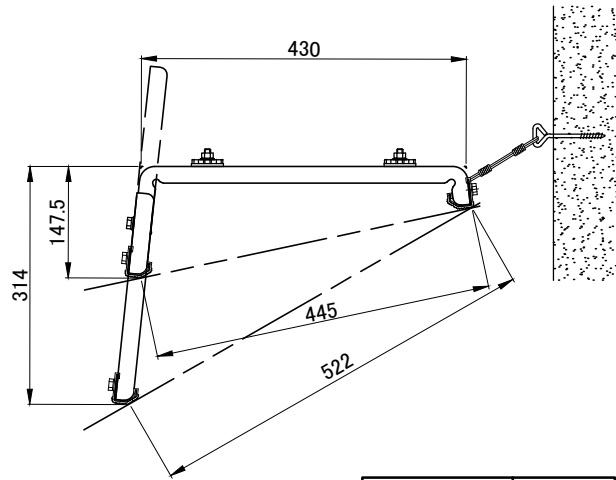
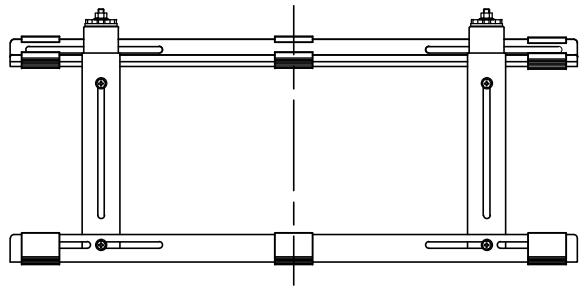
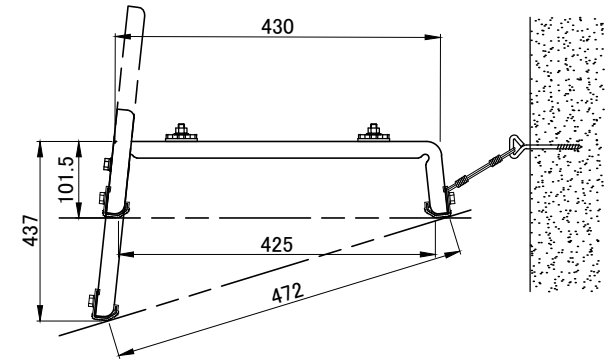


許容耐荷重

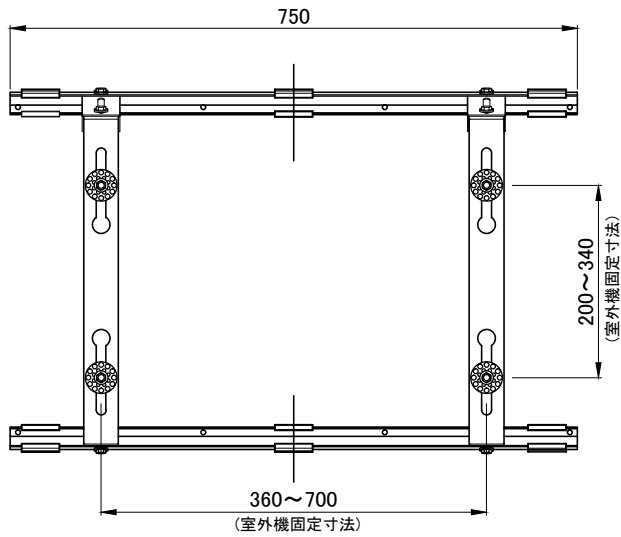
60kg



有効屋根角度 12°~30°



有効屋根角度 (緩勾配) 0°~17°



型番	SY-M	日付	'14.06.06	尺度	Free	単位	mm
型名	屋根置台	図番	SYM-EXP102				
		KANTO 関東器材工業株式会社					