

据付説明書

最大重量：60Kg

SK7-M (塗装)

エアコン据付部材メーカー
関東器材工業株式会社

○据え付け前に、注意事項『△警告』をよくお読みください。
ここに示した注意事項は、安全に関する重大な内容を記載していますので、必ず守ってください。



- 絶対に乗ったり、ぶら下がったりしないでください。事故の原因となります。
- 改造しないでください。強度が不足したり、寿命が短くなります。
- ネジは確実に締めてください。締め忘れると分解する恐れがあります。
- 本製品のカードや切断部分には触れないでください。ケガの原因となります。

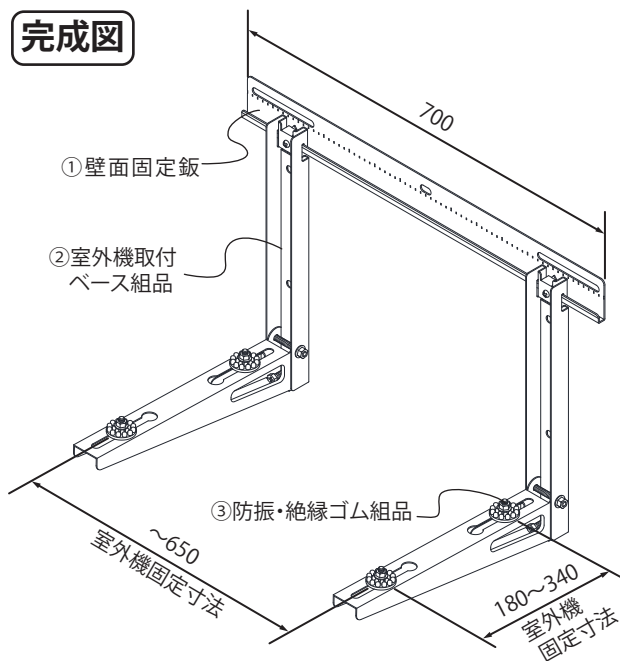
部品表

部品名	①壁面固定板	②室外機取付ベース組品	③防振・絶縁ゴム組品
個数	1本	2セット	4セット

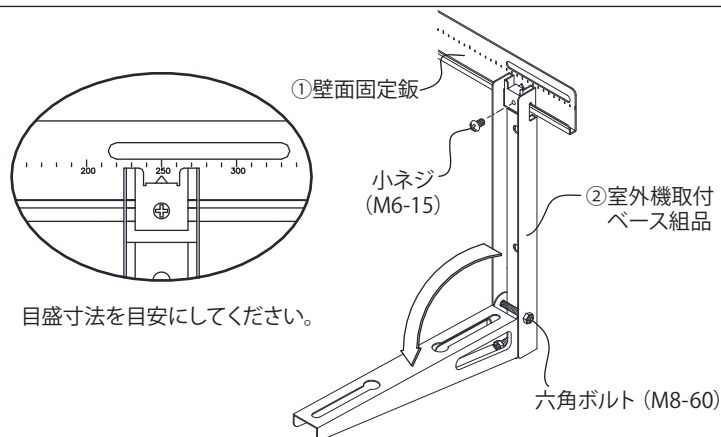
完成図と据え付け手順

※コーチボルトは付属されておりません。市販品をご使用ください。

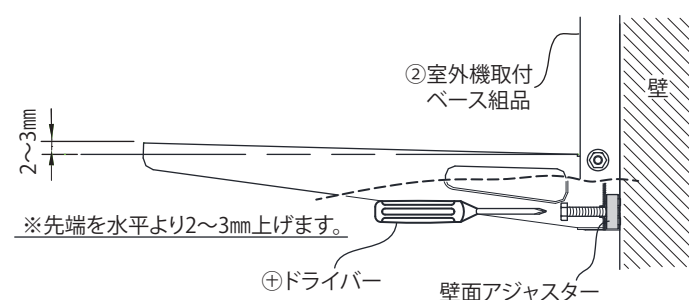
完成図



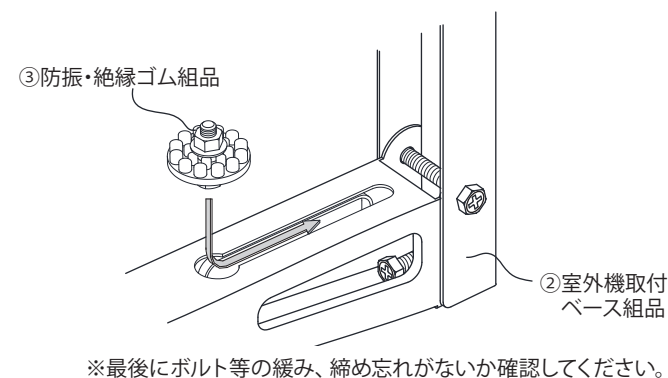
2 ②室外機取付ベース組品を開いて六角ボルト (M8-60) を締め込みます。それから、室外機固定寸法に合わせて、①壁面固定板に引っ掛け、小ネジ (M6-15) で固定します。



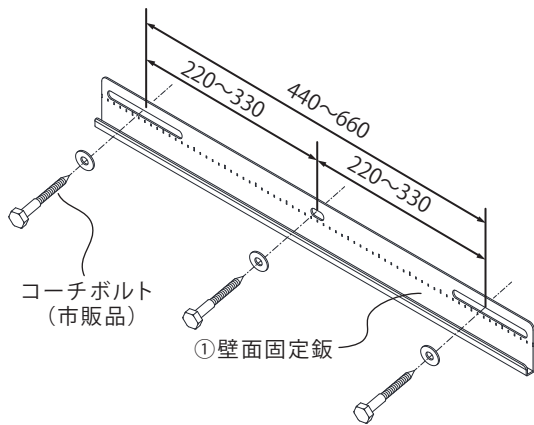
3 ⊕ドライバーを使用して、②室外機取付ベース組品の傾きを壁面アジャスターで調整します。



4 室外機固定寸法に合わせて、②室外機取付ベース組品に③防振・絶縁ゴム組品を取り付けます。



1 ①壁面固定板を市販のコーチボルトで水平に取り付けます。
※据え付ける壁面は、強度の有る場所を選んでください。



・木造の場合

市販のコーチボルト3組で必ず壁内の柱に固定してください。(コーチボルトは打ち込まず、ドリル7mm、深さ20mm位の下穴をあけて、ねじ込みます。)

・コンクリートの場合

市販のボルト径8mmのプラグボルト・アンカーボルト等で固定してください。