

KANTO

室内機取付棧（たて棧）

据付説明書

TATE-3

据付重量：25 kg以下

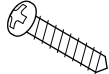



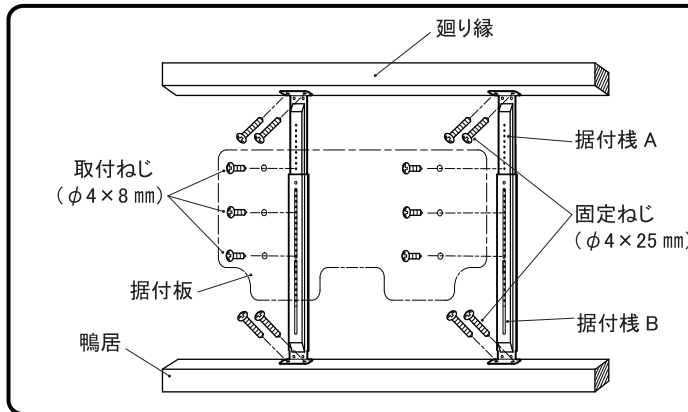
本製品はルームエアコン室内機（壁掛け型）取付用です。

安全上のご注意 必ずお守りください

△ 警告	
禁止	● 改造などの加工してのご使用はしないでください。 ケガや事故のおそれがあります。
必ず守る	● 取付する場所に十分な強度があるか確かめて取り付けてください。 ● ねじは確実に締め付けてください。 ねじのゆるみなどによる室内機の落下や事故のおそれがあります。
△ 注意	
● 本製品の角や切断部にはふれないで下さい。ケガをするおそれがあります。	

■ 部品表

室内機据付棧（たて棧）	固定ねじ（φ4×25 mm）
据付棧 A（内側）	 8 本
据付棧 B（外側）	
2 組	取付ねじ（φ4×8 mm）
	 6 本



■ 取付方法

- ① 据付棧 A と据付棧 B を高さに合わせて延ばし、廻り縁と鴨居に固定ねじで固定します。
※据付棧 A・B のセットで使用し、廻り縁と鴨居に固定してください。
※吊下げでの使用はしないでください。
- ② 室内機の据付板をたて棧に取付ねじで水平に取り付けます。
※据付板はたて棧1組に必ず 3箇所ねじ止めしてください。

【注意】 1袋（2組）の据付重量は 25 kg以下です。

TATE3-MAN002

用紙サイズ：A5

2020年8月17日 作成