

KANTO

# 室内機取付棧（たて棧）

## TATE-3

### 据付説明書



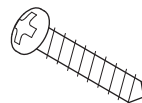
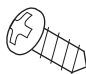
本製品はルームエアコン室内機（壁掛け型）取付用です。

### 安全上のご注意 **必ずお守りください**

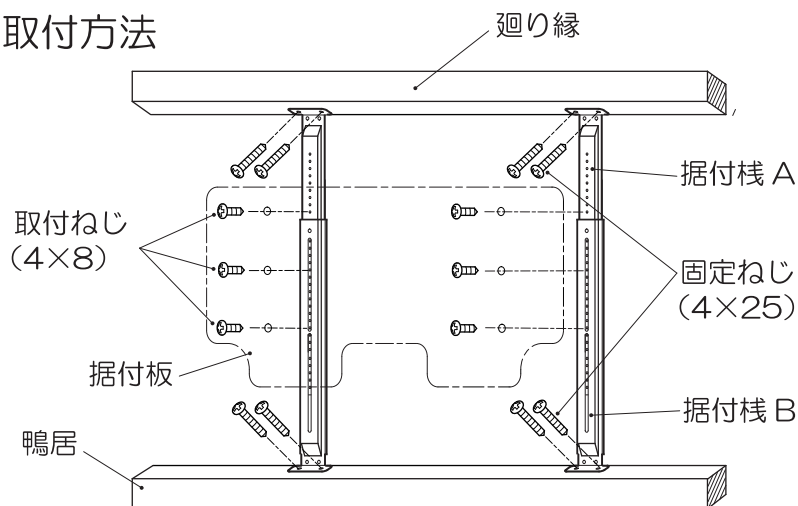
| ⚠ 警告   |  |
|--------|--|
| 🚫 禁止   | ●改造などの加工してのご使用はしないで下さい。<br>ケガや事故のおそれがあります。   |
| ❗ 必ず守る | ●取付する場所に十分な強度があるか確かめて取り付けてください。<br>●ねじは確実に締め付けてください。<br>ねじのゆるみなどによる室内機の落下や事故のおそれがあります。 |

| ⚠ 注意                                |  |
|-------------------------------------|--|
| ●本製品の角や切断部にはふれないで下さい。ケガをするおそれがあります。 |  |

### ■ 部品表

| 室内機据付棧（たて棧） | 固定ねじ（4×25）   |
|-------------|--|
|             |  8本 |
|             | 取付ねじ（4×8）  |
|             |  6本 |

### ■ 取付方法



- ①据付棧 A と据付棧 B を高さに合わせて延ばし、廻り縁と鴨居に固定ねじで固定します。  
※据付棧 A・B のセットで使用し、廻り縁と鴨居に固定してください。
- ②室内機の据付板をたて棧に取付ねじで水平に取り付けます。  
※据付板はたて棧 1 組に 3 箇所ねじ止めしてください。

※1 袋（2 組）の据付重量は 15 kg 以下です。  
（据付重量を超える室内機には、たて棧を追加して下さい。）