

据付説明書

最大重量：60Kg

SY-M (塗装)

エアコン据付部材メーカー
関東器材工業株式会社

○据え付け前に、注意事項『△警告』をよくお読みください。
ここに示した注意事項は、安全に関する重大な内容を記載していますので、必ず守ってください。



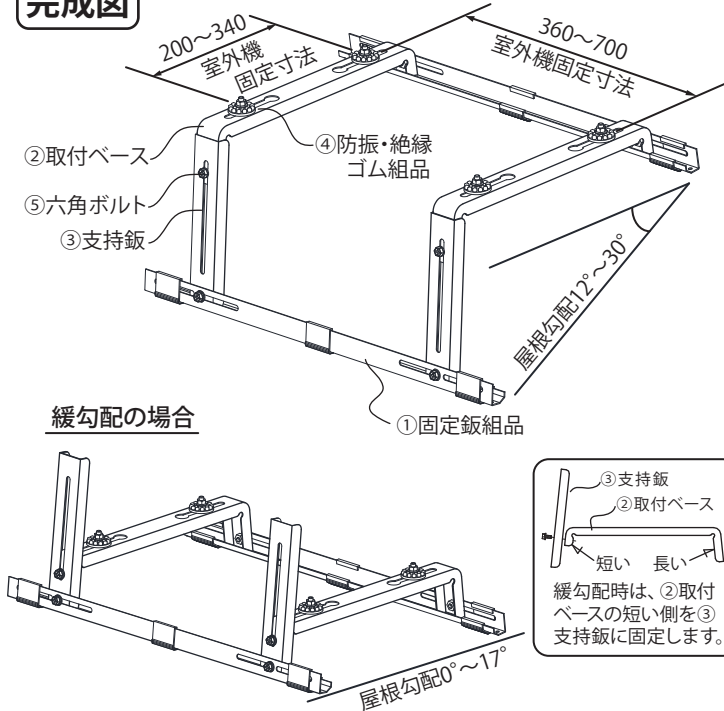
- 絶対に乗ったり、ぶら下がったりしないでください。事故の原因となります。
- 改造しないでください。強度が不足したり、寿命が短くなります。
- ネジは確実に締めてください。締め忘れると分解する恐れがあります。
- 本製品のカードや切断部分には触れないでください。ケガの原因となります。

部品表

部品名	①固定鋳組品	②取付ベース	③支持鋳	④防振・絶縁ゴム組品	⑤六角ボルト	⑥ヒートン釘	⑦ステンレスワイヤー
個数	2セット	2個	2個	4セット	6個	2個	2本

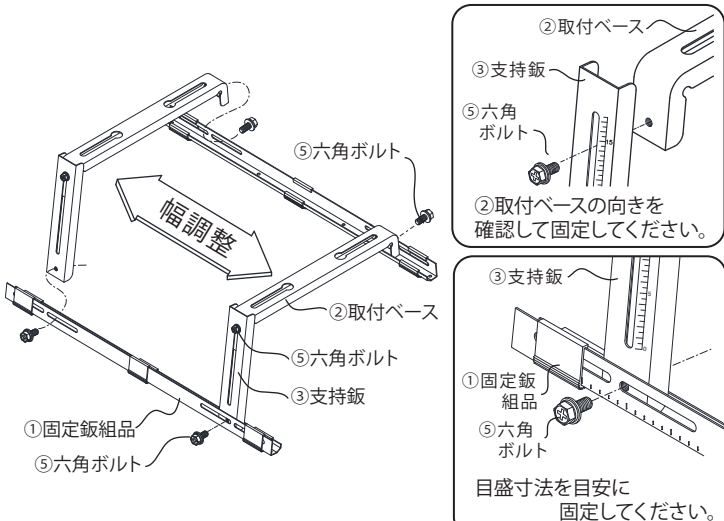
完成図と据え付け手順

完成図

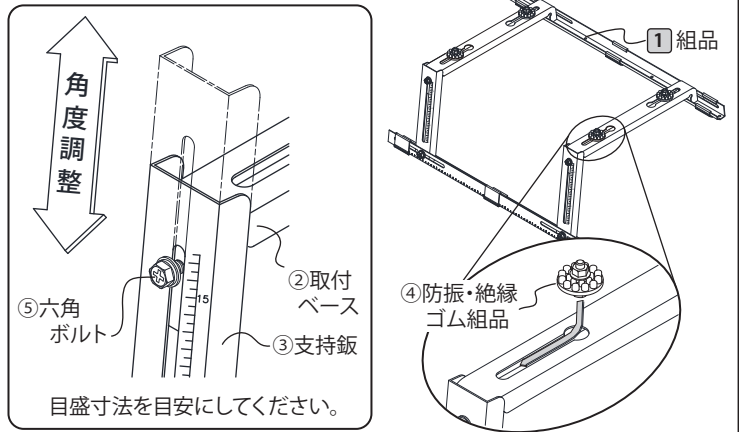


※瓦屋根の場合は、滑り止めゴムが瓦に接する様に取付けてください。

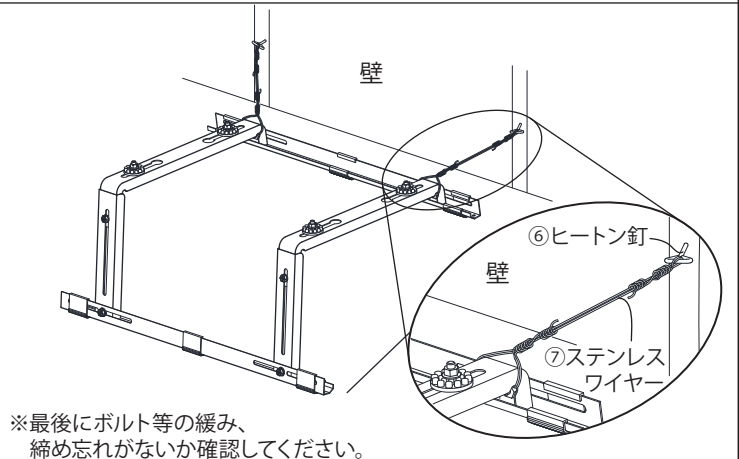
1 ②取付ベースと③支持鋳を⑤六角ボルトで取り付けし、室外機固定寸法に合せ、①固定鋳組品に固定します。



2 屋根勾配に合わせて角度調整を行い、室外機固定寸法に合わせて④防振・絶縁ゴム組品を取り付けます。

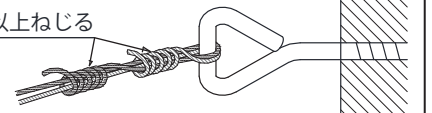


3 強度のある壁面の柱等に⑥ヒートン釘を打ち込み、⑦ステンレスワイヤーでしっかりと固定します。



⑦ステンレスワイヤーは二重にして巻き、図のように、5回以上ねじって固定してください。

5回以上ねじる



※製品側も同様に固定してください。