

据付説明書

最大重量：60Kg

ST-X (塗装)

エアコン据付部材メーカー
関東器材工業株式会社

○据え付け前に、注意事項『△警告』をよくお読みください。
ここに示した注意事項は、安全に関する重大な内容を記載していますので、必ず守ってください。

△警告
○絶対に乗ったり、ぶら下がったりしないでください。事故の原因となります。
○改造しないでください。強度が不足したり、寿命が短くなります。
○ネジは確実に締めてください。締め忘れると分解する恐れがあります。
○本製品のカドや切断部分には触れないでください。ケガの原因となります。

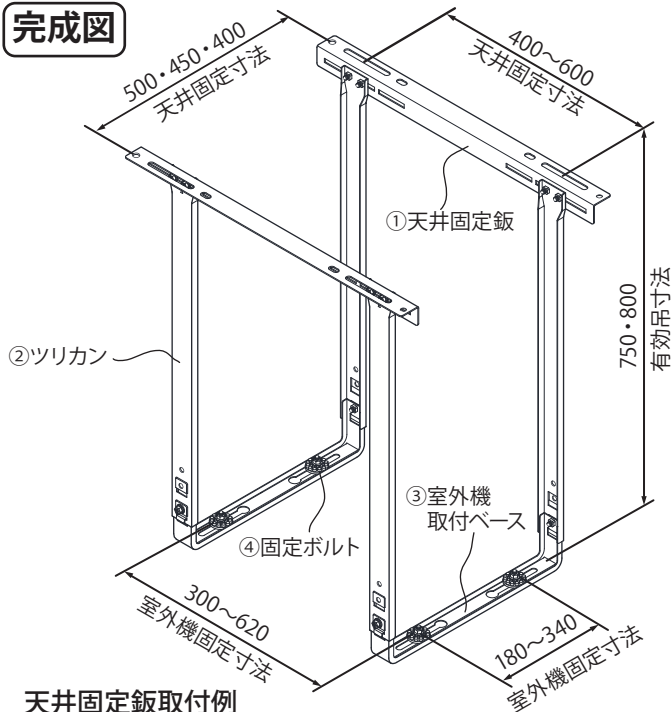
部品表

部品名	①天井固定鉋	②ツリカン	③室外機取付ベース	④固定ボルト	⑤六角ボルト
個数	2本	4本	2個	4セット	12個

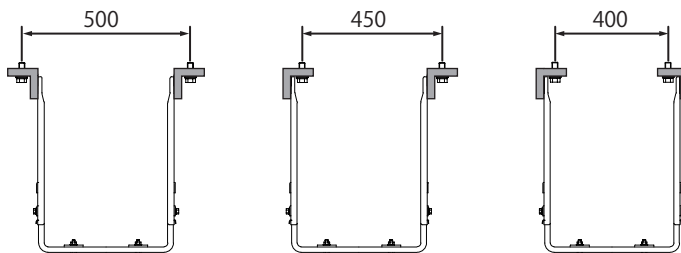
※天吊固定用のアンカーボルトは付属されておりません。市販のアンカーボルトをご使用ください。

完成図と据え付け手順

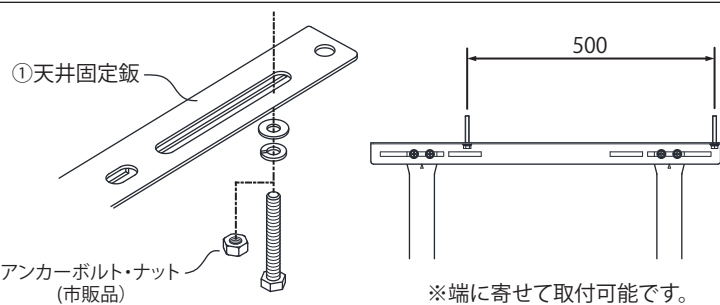
完成図



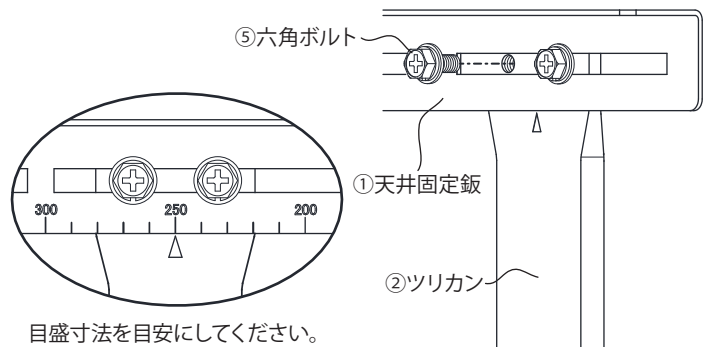
天井固定鉋取付例



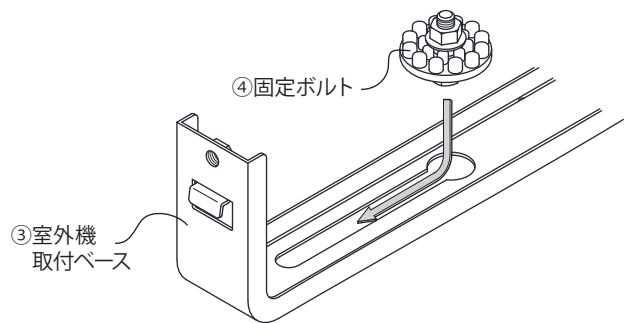
1 ①天井固定鉋を天井に埋込まれているボルト又はナットに市販のアンカーボルト・ナットで取り付けます。



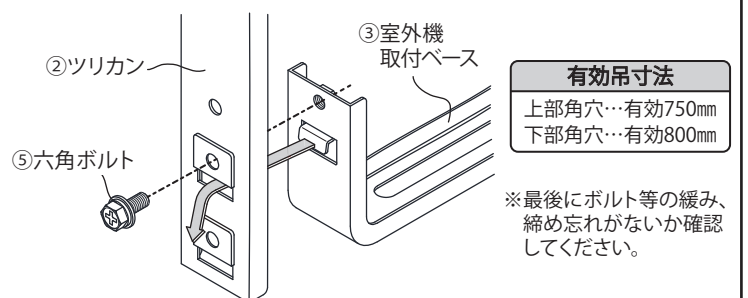
2 室外機固定寸法に合わせて、①天井固定鉋に②ツリカンを⑥六角ボルトで2か所ずつ固定します。



3 室外機固定寸法に合わせて、③室外機取付ベースに④固定ボルトを取り付けます。



4 室外機本体を③組品に乗せ、④固定ボルトの六角ナットで固定し、③室外機取付ベースのツメ部を、②ツリカンの角穴に差し込み、⑤六角ボルトで固定します。



※別売品の揺れ止め金具 (ST-YDB) もご利用ください。