

据付説明書

最大重量：60Kg

SK-M・SK-L (塗装)

エアコン据付部材メーカー  
関東器材工業株式会社

○据え付け前に、注意事項『△警告』をよくお読みください。  
ここに示した注意事項は、安全に関する重大な内容を記載していますので、必ず守ってください。

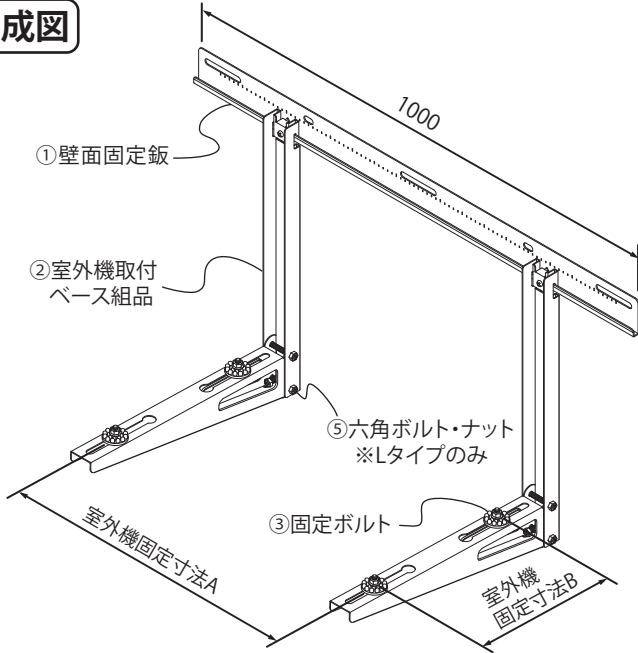
**△警告**  
○絶対に乗ったり、ぶら下がったりしないでください。事故の原因となります。  
○改造しないでください。強度が不足したり、寿命が短くなります。  
○ネジは確実に締めてください。締め忘れると分解する恐れがあります。  
○本製品のカドや切断部分には触れないでください。ケガの原因となります。

部品表

部品名	①壁面固定钣	②室外機取付ベース組品	③固定ボルト	④コーチボルト	⑤六角ボルト・ナット
個数	1本	2セット	4セット	3個	Lタイプ：各2個

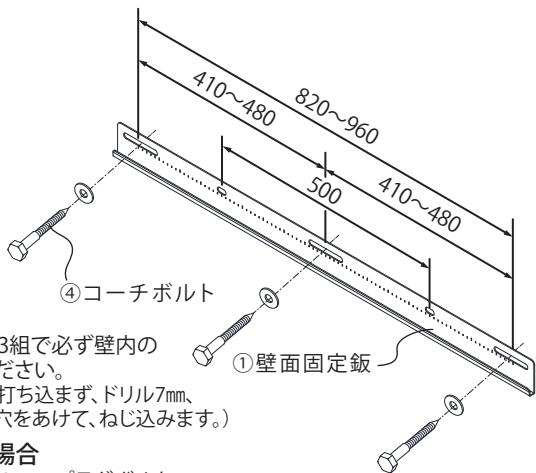
完成図と据え付け手順

完成図



型番	室外機固定寸法A	室外機固定寸法B
SK-M	~900	180~340
SK-L	~900	180~400

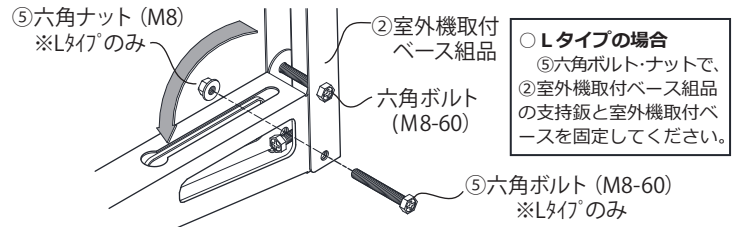
**1** ①壁面固定钣を④コーチボルトで水平に取付けます。  
※据え付ける壁面は、強度の有る場所を選んでください。



・木造の場合  
④コーチボルト3組で必ず壁内の柱に固定してください。  
(コーチボルトは打ち込まず、ドリル7mm、深さ20mm位の下穴をあけて、ねじ込みます。)

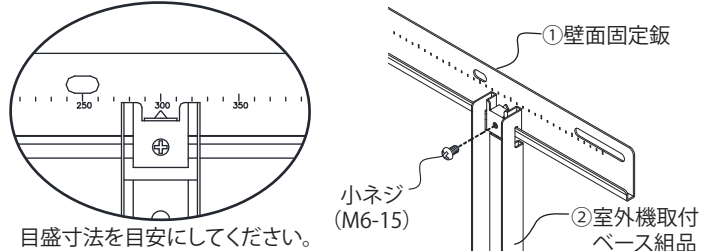
・コンクリートの場合  
市販のボルト径8mmのプラグボルト・アンカーボルト等で固定してください。

**2** ②室外機取付ベース組品を開いて六角ボルト(M8-60)を締め込み、固定します。

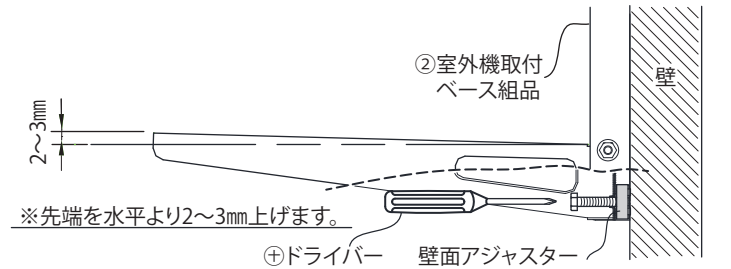


○Lタイプの場合  
⑤六角ボルト・ナットで、  
②室外機取付ベース組品の支持钣と室外機取付ベースを固定してください。

**3** 室外機固定寸法に合わせて、①壁面固定钣に②室外機取付ベース組品を引っ掛け、小ネジ(M6-15)で固定します。



**4** ⊕ドライバーを使用して、②室外機取付ベース組品の傾きを壁面アジャスターで調整します。



**5** 室外機固定寸法に合わせて、②室外機取付ベース組品に③固定ボルトを取り付けます。

