

据付説明書

最大重量：60Kg

SHTO-M (塗装)

エアコン据付部材メーカー
関東器材工業株式会社

○据え付け前に、注意事項『△警告』をよくお読みください。
ここに示した注意事項は、安全に関する重大な内容を記載していますので、必ず守ってください。



- 絶対に乗ったり、ぶら下がったりしないでください。事故の原因となります。
- 改造しないでください。強度が不足したり、寿命が短くなります。
- ネジは確実に締めてください。締め忘れると分解する恐れがあります。
- 本製品のカドや切断部分には触れないでください。ケガの原因となります。

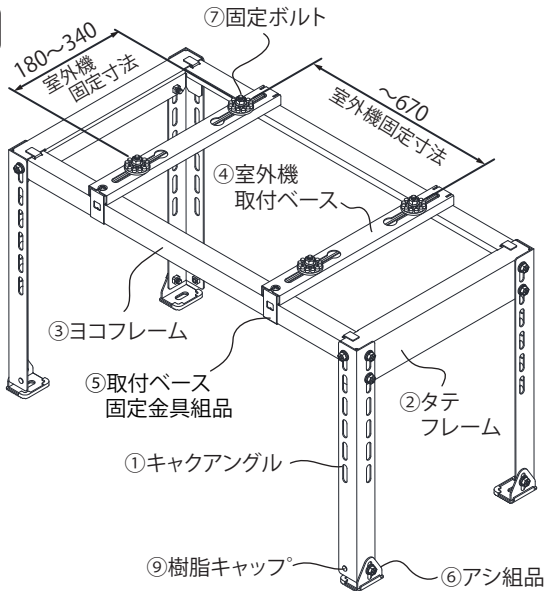
部品表

部品名	①キャクアングル	②タテフレーム	③ヨコフレーム	④室外機 取付ベース	⑤取付ベース 固定金具組品	⑥アシ組品	⑦固定ボルト	⑧六角ボルト	⑨樹脂キャップ
個数	4本	2本	2本	2本	2セット	4セット	4セット	16個	4個

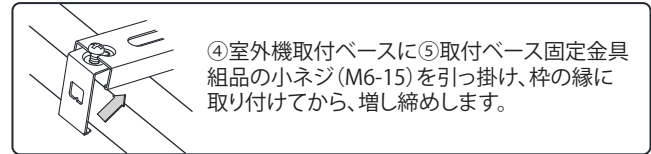
※ヒートン釘・ワイヤーは付属されておりません。市販品をご使用下さい。

完成図と据え付け手順

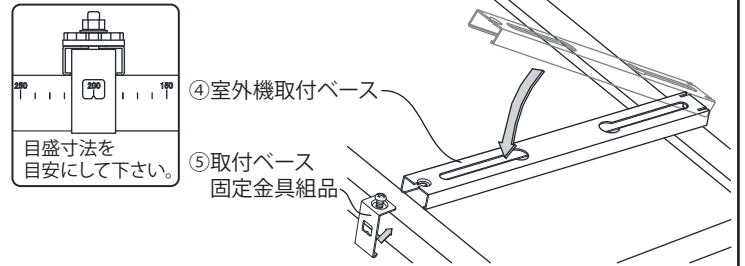
完成図



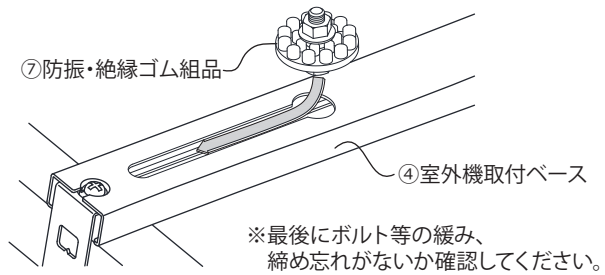
4 室外機固定寸法に合わせて、④室外機取付ベースの一方を枠(ヨコフレーム)に引っ掛け、⑤取付ベース固定金具組品を差込み、小ネジで固定します。



④室外機取付ベースに⑤取付ベース固定金具組品の小ネジ(M6-15)を引っ掛け、枠の縁に取り付けてから、増し締めします。

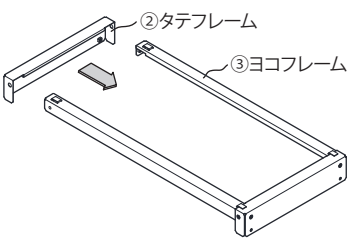


5 室外機固定寸法に合わせて、④室外機取付ベースに⑦固定ボルトを取り付けます。

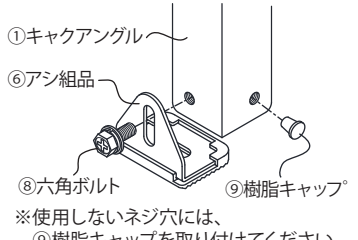


※最後にボルト等の緩み、締め忘れがないか確認してください。

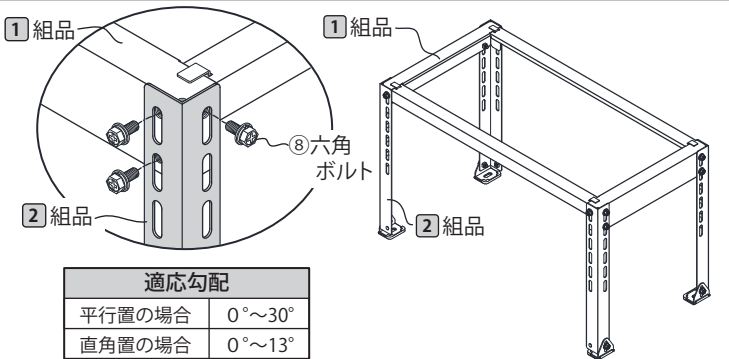
1 ②タテフレームに③ヨコフレームを差し込み枠を組み立てます。



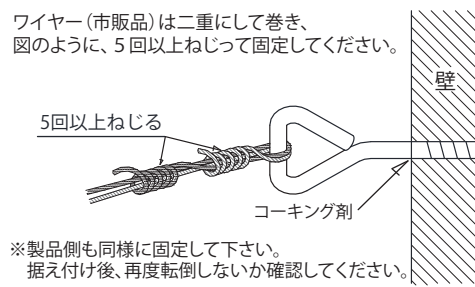
2 ①キャクアングルに⑥アシ組品を⑧六角ボルトで取り付けます。



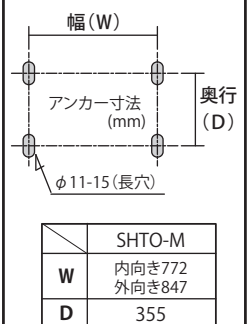
3 ①と②の組品を⑧六角ボルトで組み立て、段差調節を行います。



強度のある壁面の柱等に、ヒートン釘(市販品)を打ち込み、ワイヤー(市販品)でしっかりと固定して、転倒防止の処置を行ってください。



アンカーボルトで固定する場合



※別売品の転倒防止金具(SN-TB)もご利用ください。