

据付説明書

最大重量：60Kg

SH-M (塗装)

エアコン据付部材メーカー
関東器材工業株式会社

○据え付け前に、注意事項『△警告』をよくお読みください。
ここに示した注意事項は、安全に関する重大な内容を記載していますので、必ず守ってください。



- 絶対に乗ったり、ぶら下がったりしないでください。事故の原因となります。
- 改造しないでください。強度が不足したり、寿命が短くなります。
- ネジは確実に締めてください。締め忘れると分解する恐れがあります。
- 本製品のカードや切断部分には触れないでください。ケガの原因となります。

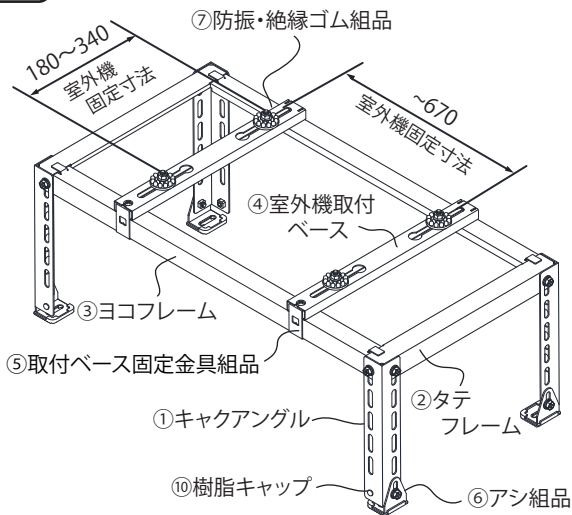
部品表

部品名	①キャクアングル	②タテフレーム	③ヨコフレーム	④室外機 取付ベース	⑤取付ベース 固定金具組品	⑥アシ組品	⑦防振・絶縁 ゴム組品	⑧六角ボルト	⑨樹脂キャップ
個数	4本	2本	2本	2本	2セット	4セット	4セット	12個	4個

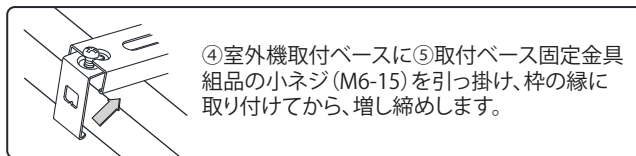
※ヒートン釘・ワイヤーは付属されておりません。市販品をご使用下さい。

完成図と据え付け手順

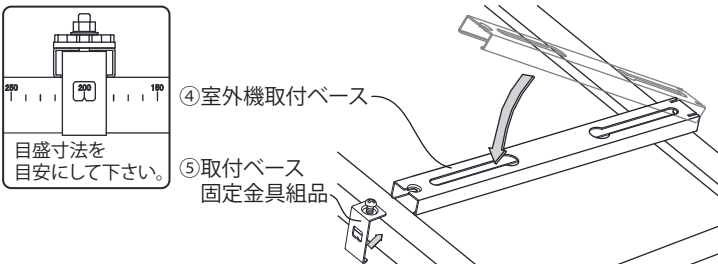
完成図



4 室外機固定寸法に合わせて、④室外機取付ベースの一方を枠(ヨコフレーム)に引っ掛け、⑤取付ベース固定金具組品を差込み、小ネジで固定します。

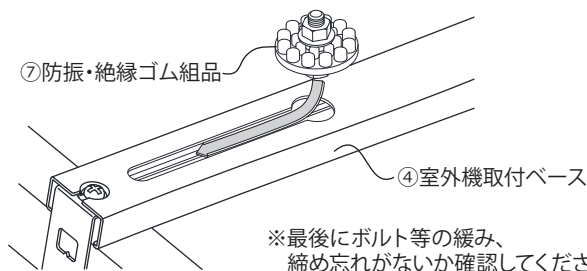


④室外機取付ベースに⑤取付ベース固定金具組品の小ネジ(M6-15)を引っ掛け、枠の縁に取り付けてから、増し締めします。



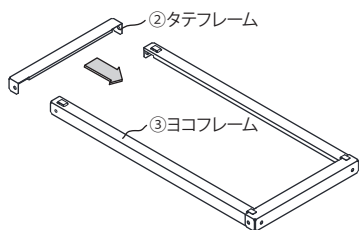
④室外機取付ベース
目盛寸法を目安にして下さい。
⑤取付ベース固定金具組品

5 室外機固定寸法に合わせて、④室外機取付ベースに⑦防振・絶縁ゴム組品を取り付けます。

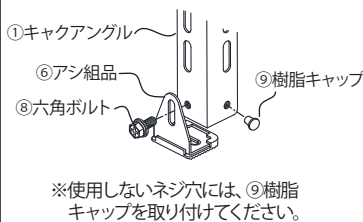


※最後にボルト等の緩み、締め忘れがないか確認してください。

1 ②タテフレームに③ヨコフレームを差し込み枠を組み立てます。

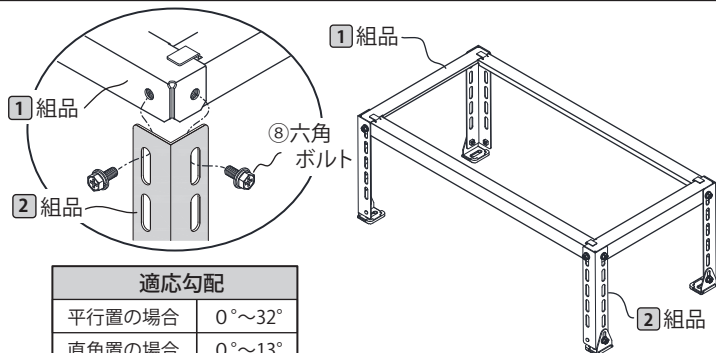


2 ①キャクアングルに⑥アシ組品を⑧六角ボルトで取り付けます。



※使用しないネジ穴には、⑨樹脂キャップを取り付けてください。

3 ①と②の組品を⑧六角ボルトで組み立て、段差調節を行います。

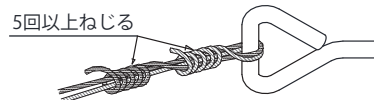


適応勾配

平行置の場合	0°~32°
直角置の場合	0°~13°

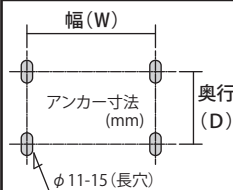
強度のある壁面の柱等に、ヒートン釘(市販品)を打ち込み、ワイヤー(市販品)でしっかりと固定します。

ワイヤー(市販品)は二重にして巻き、図のように、五回以上ねじって固定してください。



※製品側も同様に固定して下さい。

アンカーボルトで固定する場合



	SH-M
W	内向き772 外向き847
D	355

※別売品の転倒防止金具(SN-TB)もご利用ください。