

お客様へ大切なお知らせとお願い

「ポコポコカット DPC-1416 使用上のご注意」

本製品は、お客様のルームエアコンの排水ホースに設置されています。

下記注意事項をよく読んで定期的な点検及びお手入れ願います。

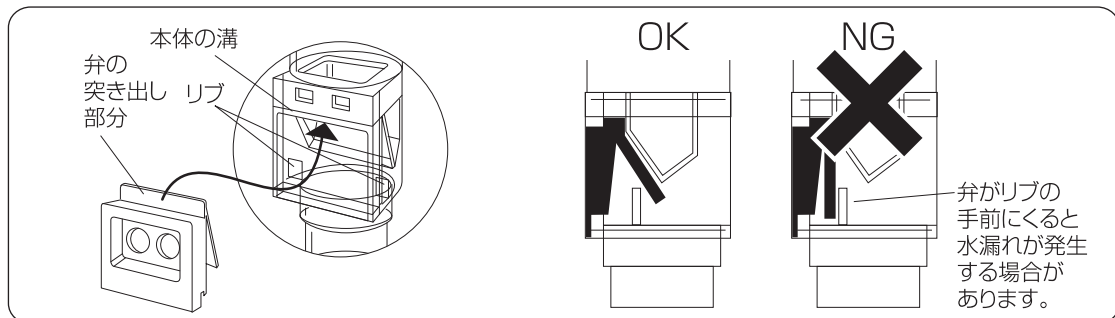
※本書を大切に保管願います。

- ◆ 冷暖房中は、ドレン水と共に流れ込んだ泥状物質がポコポコカットの弁に溜まり目詰まりを起こし、漏水が発生する可能性があるため、必ず定期的な点検及びお手入れを行ってください。
付着物などで弁が正常に動作しない場合は交換してください。
- ◆ 点検及びお手入れができるように、隠ぺい配管や配管化粧カバー内では使用しないでください。

「お手入れ方法」

ルームエアコンが停止していることを確認し、下記手順にて、お手入れを行ってください。

- ① 弁を下から上に引っ張り上げ、本体からはずしてください。
- ② ケース内部、弁部分に溜まっているゴミを洗い流してください。
- ③ 下図のように弁の取り付けは、弁を本体のリブ部分のうしろに差し込み、弁の上部突き出し部分を本体の溝に差し込んだのち、下部を本体に押し込んでください。
- ④ 弁が排水口に密着している事を確認してください。
- ⑤ 最後に確実に固定されていることを確認してください。



- ◆ 清掃用洗剤（薬剤）を流すときは、本製品を取り外してください。
- ◆ 本製品は、外気の侵入を完全遮断するものではありません。使用環境により外気が、侵入する恐れがあります。また、使用条件、環境等により弁が変形した場合は本来の機能を発揮しません。使用状況に応じて可能な限り定期的な点検等を行うことをお勧めします。性能を維持するために、弁が本体と密着している事を確認してください。弁が変形した場合は、ポコポコカットを交換してください。

上記注意事項をおこたりますと、ドレン排水が逆流し室内機から漏水する恐れがございます。本製品は、定期的にお手入れが必要です。

KANTO

関東器材工業株式会社

DPC1416-MAN102

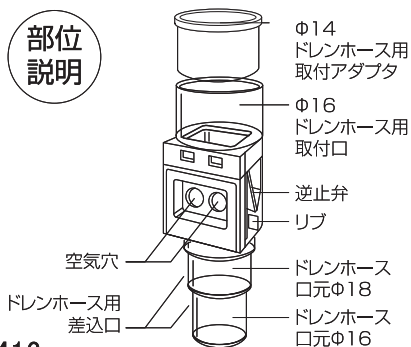
ルームエアコン用

DPC-1416

ポコポコカット

適合サイズ/ドレンホース内径Φ14・Φ16

**気密性の高い住宅に!
ポコポコ音の発生を解消し
ドレン水を排水!
虫の侵入を防ぐ!(防虫効果)**



DPC-1416



■使用温度条件:
0°~60°(凍結しない環境)
■材質
本体:アクリル系樹脂
逆止弁、Φ14アダプタ
:オレフィン系エラストマー

KANTO 関東器材工業株式会社

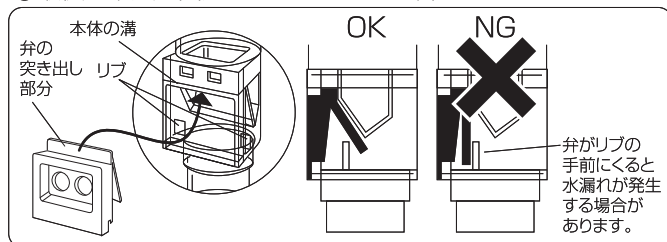
■施工上のご注意

- ①本品は樹脂製です。火の側、または衝撃を受ける場所での使用、保管はできません。
- ②必ず垂直に取り付けてください。傾けた状態、または横向きでの使用は機能をみたくしませんので注意してください。
- ③空気穴はふさがないように注意してください。
- ④ポコポコカットとドレンホースの接続は、ビニールテープで接続してください。(接着剤使用不可)
- ⑤取り付け後、ドレンホース末端より確実に排水することをご確認ください。
- ⑥点検及びお手入れができるように、隠ぺい配管や配管化粧カバー内では使用しないでください。

■お手入れの手順

ルームエアコンが停止していることを確認し、下記手順にて、お手入れを行ってください。

- ①弁を下から上に引っ張り上げ、本体からはずしてください。
- ②ケース内部、弁部分に溜まっているゴミを洗い流してください。
- ③下図のように弁の取り付けは、弁を本体のリップ部分のうしろに差し込み、弁の上部突き出し部分を本体の溝に差し込んだのち、下部を本体に押し込んでください。
- ④最後に確実に固定されていることを確認してください。



DPC1416-MAN002-A4

取扱説明書

※本書を大切に
保管願います。

■特徴

- ①ドレンホースからの外気の侵入を遮断し、ポコポコ音の発生を防ぎます。
- ②臭気をカットし、悪臭の侵入を防ぎます。
- ③エアコンを使用していない時や冬季時の冷風をカットします。
- ④逆止弁が簡単に取り外せて点検が簡単です。
- ⑤Φ14は専用アダプタを使用。

■使用上のご注意

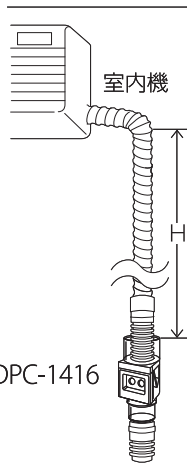
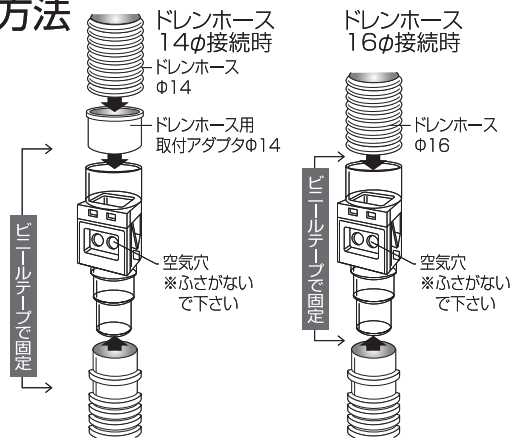
- ①ルームエアコン以外に使用しないでください。
- ②本品にドレン水以外は流さないでください。
- ③清掃用洗剤(薬剤)を流すときは、本品を取り外してください。
- ④冷暖房中は、ドレン水と共に流れ込んだ泥状物質がポコポコカットの弁に溜まり目詰まりを起こし、漏水が発生する可能性があります。メンテナンスが出来る位置へ取付けて、定期的に点検してください。
- ⑤本品内部にゴミ等が発見された時には、すみやかに清掃し、取り除いてください。
- ⑥漏水する可能性がありますので、屋内では使用しないでください。

※上記注意事項をおこたりますと、弁が開かずにドレン排水が室内機から漏水する恐れがございます。

※本製品は、外気の侵入を完全遮断するものではありません。使用環境により外気が侵入する恐れがあります。

※極端な室内側の負圧環境下では効力を発揮しない場合があります。

■施工方法



DPC-1416

- ①施工の際、ドレンホースに逆勾配、トラップ、たるみがないことを確認の上、取り付けしてください。
- ②逆勾配、トラップのある状態での取り付けは、室内機からの漏水トラブルの原因となります。
- ③室内機からDPCの取り付け高さ(H)は30cm以上長く取ってください。

■施工業者様へ

本製品は、定期的な点検及びお手入れが必要です。本書の内容を居住者様へご説明の上、お渡し願います。