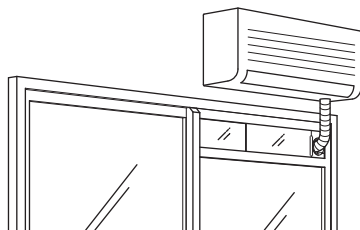
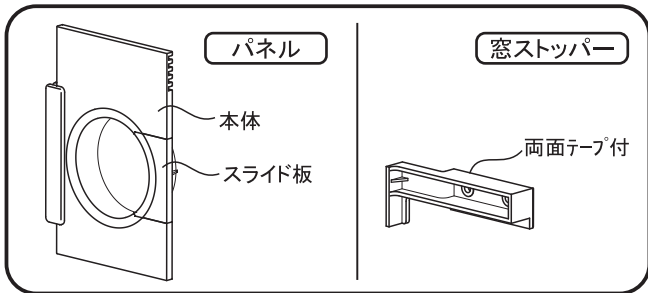


マンション・アパート・公団住宅等の換気小窓を利用して、エアコンの配管等を通す場合に使用して下さい。

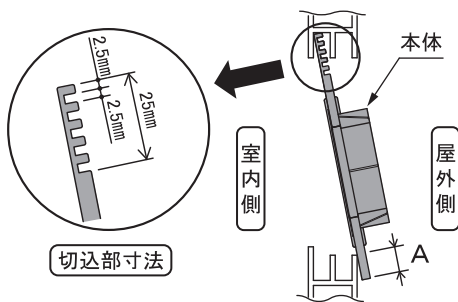
■ 部品表 次の部品が入っています。



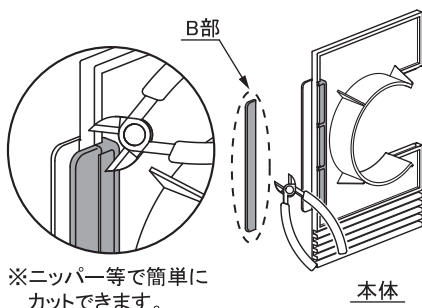
■ 取り付け手順

① 本体を小窓に合わせてカットします。

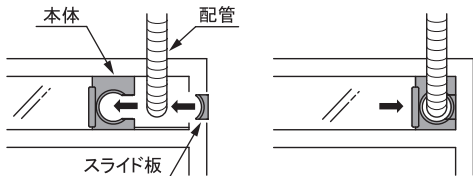
● レール溝の深さ(A寸法)に合わせて、上部の切込部をノコギリ等でカットします。



② 窓ガラスの厚さが5mm以上ある場合は、B部をカットします。



③ パネルをレール溝に取り付けます。

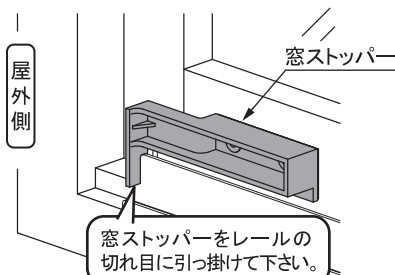


1) 室内側のレール溝に、本体を取り付けて配管をはめ込み、スライド板を挿入します。

2) パネルを窓枠の右側に寄せ、窓ガラスと窓枠でパネルをはさみます。  
※注1・注2

④ 窓ストッパーを取り付けます。

● 屋外側のガラス戸下部に窓ストッパーを貼り、窓を固定します。



※注1) パネルと配管のすき間には、市販のパテを詰めて下さい。

※注2) 溝やすき間は、必要に応じて、コーキング等の防水処理を行って下さい。