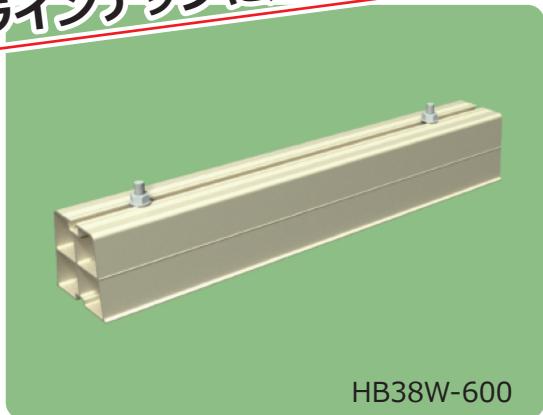
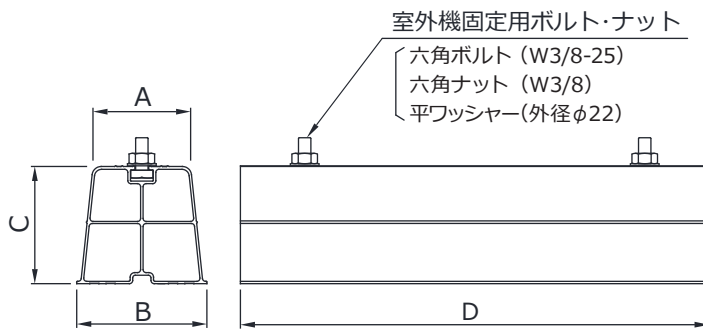


**新発売** HB38W-360/400/450/500/600  
ハードブロック (W3/8ボルト)

長さ **500 mm** と **600 mm** を  
ラインナップに追加しました!!



寸法図



単位 : mm

品名	品番	A	B	C	D	定価 (税別)	入数	JANコード
ハードブロック (W3/8ボルト)	HB38W-360	75	100	90	360	940	24	4524188040901
	HB38W-400	75	100	90	400	1,120	20	4524188040918
	HB38W-450	75	100	90	450	1,330	20	4524188040925
	<b>NEW</b> HB38W-500	<b>75</b>	<b>100</b>	<b>90</b>	<b>500</b>	1,540	<b>12</b>	<b>4524188040932</b>
	<b>NEW</b> HB38W-600	<b>75</b>	<b>100</b>	<b>90</b>	<b>600</b>	1,960	<b>12</b>	<b>4524188040949</b>
ハードブロック	HB-360	78	100	90	360	870	20	4524188040437

※「HB-360」はM8六角ボルト・ナットを使用しております。

仕様

- 品名 ハードブロック (W3/8ボルト)
- 製品番号 HB38W-360/400/450/500/600
- 色調 アイボリー
- 材質 硬質PVC (ポリ塩化ビニール)

※製品表面温度が-10℃~50℃の範囲でご使用ください。

・付属ボルト (W3/8ボルト)

名称	入数	塗装
W3/8六角ボルト L25mm	2本	ダクロタイズド 処理
W3/8六角ナット	2個	
平ワッシャー 外径φ22	2枚	

特長

- W3/8 インチボルトに対応!!
- 軽くて丈夫な**硬質PVC**を使用!! 安心して使用が出来ます。
- 長さ **360 mm / 400 mm / 450 mm / 500 mm / 600 mm**の5種類を充実のラインナップ!!
- 「HB-360」と同じく、ハードブロック本体と室外機をボルトで共締め可能!!  
室外機と一体となって、ズレが少なく安全!!

ご注意

- 樹脂製のため、高温になる場所での保管・使用は、変形・変色の原因となります。
- 低温になる場所では、エアコン設置の際、衝撃を与えると破損の恐れがあります。
- 底面部全体が地面に接するように、平地にてご使用下さい。事故の原因となります。

●このカタログに記載の内容及び価格は2022年2月現在のものです。  
●諸資材の高騰や経済情勢の変化等の理由で、価格や形状等が予告なく変更になる場合があります。  
●カタログと実際の商品は多少色調の異なる場合があります。