

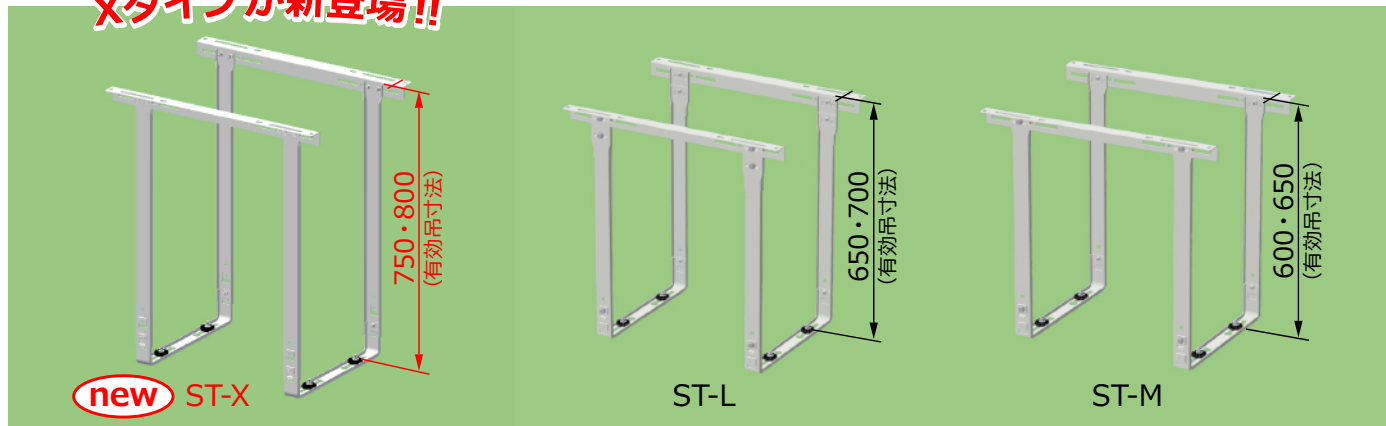
新発売

ST-X

許容耐荷重 60kg

天井吊金具 Xタイプ (粉体塗装仕上げ)

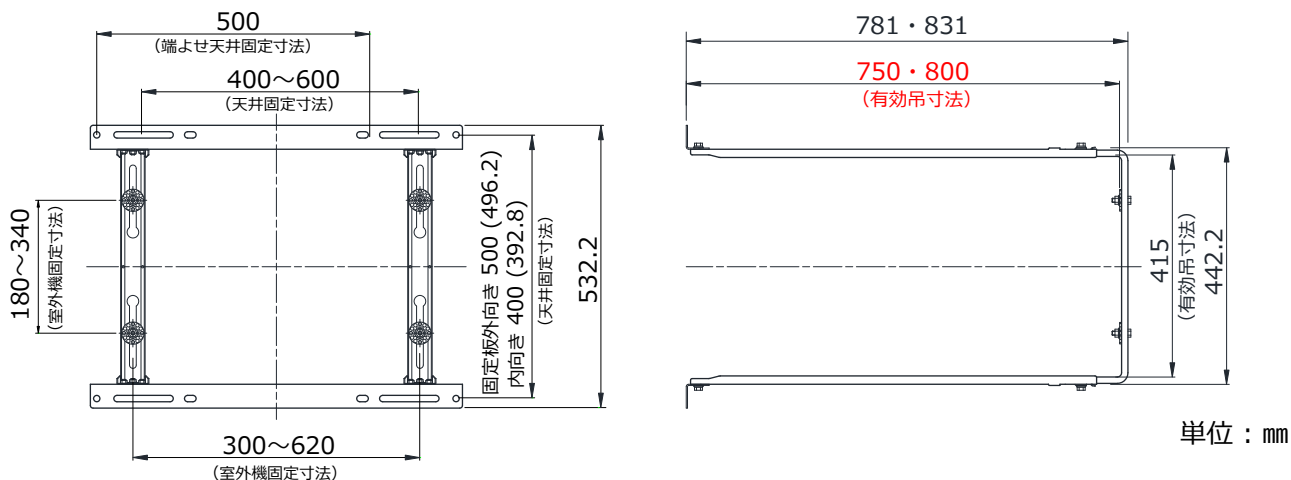
室外機高さが800mm対応!!  
Xタイプが新登場!!



品名	品番	定価(税別)	入数	JANコード	仕様
天井吊金具	new ST-X	¥12,000	3	4524188040390	○材質: 本体……SGCC ゴム類…PVC ○仕上: 本体……ポリエステル粉体塗装
	ST-L	¥10,400	3	4524188040253	
	ST-M	¥8,400	4	4524188040246	

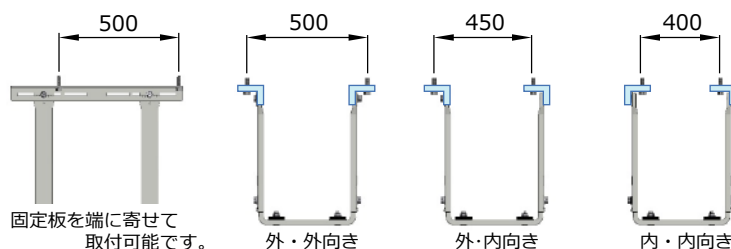
※天井固定用ボルト・ナットは付属しておりません。

Xタイプ寸法図



単位: mm

<天井固定板取付例>



ご注意

- 絶対に乗ったり、ぶら下がったりしないでください。事故の原因となります。
- 改造しないでください。強度が不足したり、寿命が短くなります。
- ネジは確実に締めてください。締め忘れると分解する恐れがあります。
- 本製品のカドや切断部分には触れないでください。ケガの原因となります。

- 業者様向けのリーフレットです。
- 記載の内容及び価格は2021年10月現在のものです。
- 諸資材の高騰や経済情勢の変化等の理由で、価格や形状等が予告なく変更になる場合があります。
- 実際の商品は多少色調の異なる場合があります。



関東器材工業株式会社

STX-ADV002