

エアコン室外機据付架台

様々な施工状況に対応する**充実のラインナップ!!**
 丈夫で安全性に配慮した、**安心設計で好評発売中!!**

屋根置台

SY-M

SYL-M



壁置台

SK-M

SK7-M



二段/平地置台

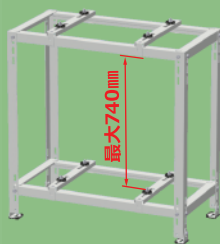
SN-M

下段有効高さ 658mm

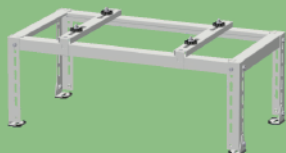


SN-L

下段有効高さ 740mm



SH-M



天井吊金具

ST-M

有効吊寸法 650mm



ST-L

有効吊寸法 750mm



転倒防止金具

SN-TB



揺れ止め防止金具 (天吊用)

ST-YDB



ご注意

○据え付け前に、注意事項『△警告』をよくお読みのうえ、据え付けてください。
 ここに示した注意事項は、安全に関する重大な内容を記載していますので、必ず守ってください。



- 絶対に乗ったり、ぶら下がったりしないでください。事故の原因となります。
- 改造しないでください。強度が不足したり、寿命が短くなります。
- ネジは確実に締めてください。締め忘れると分解する恐れがあります。
- 本製品のカドや切断部分には触れないでください。ケガの原因となります。

- このカタログに記載の内容及び価格は2017年4月現在のものです。
- 諸資材の高騰や経済情勢の変化等の理由で、価格や形状等が予告なく変更になる場合があります。
- カタログと実際の商品は多少色調の異なる場合があります。

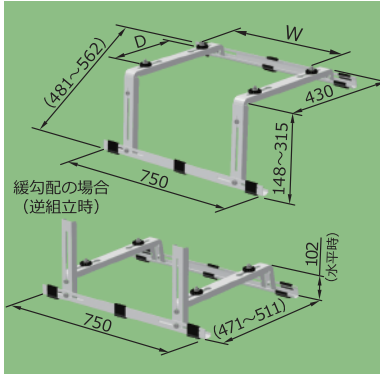


関東器材工業株式会社

URL: <http://www.kanto-kizai.jp/>



OKIDAI-ADV002



SY-M

屋根置台

粉体塗装仕上げ

●緩勾配に対応!!より幅広い傾斜屋根に適用しました!!

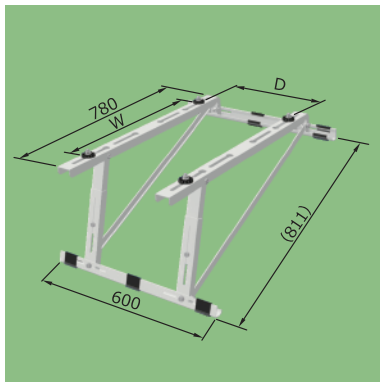
エアコン固定寸法 (mm)
W=360 ~ 700
D=200 ~ 340

屋根勾配 12°~30°
緩勾配 0°~17°

最大重量
60kg

付属品: ワイヤー ×2本
ヒートン釘×2本

品番	SY-M
材質	溶融亜鉛メッキ鋼板
仕上げ	粉体塗装
ボルト類	ジオメット処理
定価	オープン価格
JANコード	4524188040048
入数	6



SYL-M

屋根置台 縦置用

粉体塗装仕上げ

●屋根に対して直角に設置。支持板が伸縮し、角度調整が簡単!!

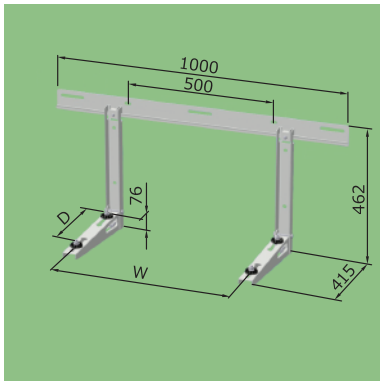
エアコン固定寸法 (mm)
W=180 ~ 700
D=227 ~ 550

屋根勾配 14°~30°

最大重量
60kg

付属品: ワイヤー ×2本
ヒートン釘×2本

品番	SYL-M
材質	溶融亜鉛メッキ鋼板
仕上げ	粉体塗装
ボルト類	ジオメット処理
定価	オープン価格
JANコード	4524188040086
入数	4



SK-M

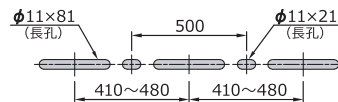
壁置台

粉体塗装仕上げ

●壁面固定板が厚く頑丈になりました。

エアコン固定寸法 (mm)
W=~ 900
D=180 ~ 340

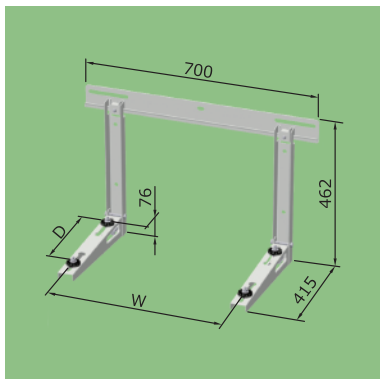
【壁面固定寸法(mm)】



最大重量
60kg

付属品: コーチボルト×3本

品番	SK-M
材質	溶融亜鉛メッキ鋼板
仕上げ	粉体塗装
ボルト類	ジオメット処理
定価	オープン価格
JANコード	4524188040215
入数	4



SK7-M

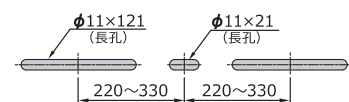
壁置台2×4用

粉体塗装仕上げ

●コンクリート壁・2×4住宅に最適!!

エアコン固定寸法 (mm)
W=~ 650
D=180 ~ 340

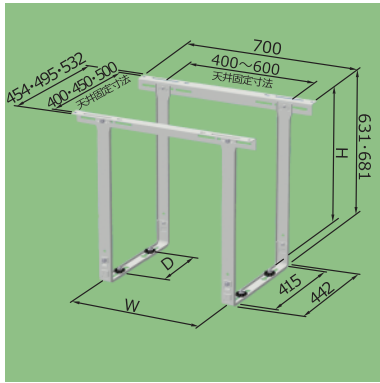
【壁面固定寸法(mm)】



最大重量
60kg

※壁面固定用のコーチボルトは
付属しておりません。

品番	SK7-M
材質	溶融亜鉛メッキ鋼板
仕上げ	粉体塗装
ボルト類	ジオメット処理
定価	オープン価格
JANコード	4524188040222
入数	4



ST-M

天井吊金具

粉体塗装仕上げ

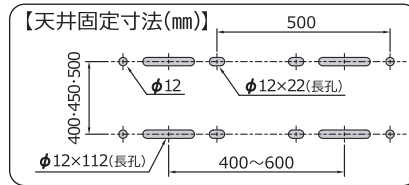
●固定板を端に寄せて、取り付け可能。設置可能場所が広がりました!!

エアコン固定寸法 (mm)
W=300~620 D=180~340

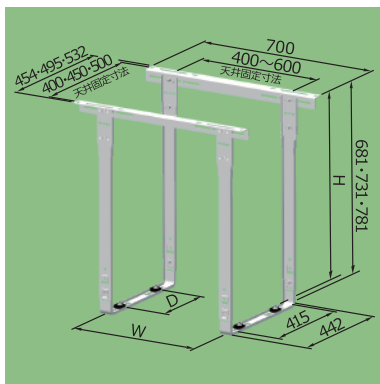
有効吊寸法 (mm)
H=600・650

最大重量
60kg

※天井固定用ボルト・ナットは付属しておりません。



品番	ST-M
材質	溶融亜鉛メッキ鋼板
仕上げ	粉体塗装
ボルト類	ジオメット処理
定価	オープン価格
JANコード	4524188040246
入数	4



ST-L

有効吊寸法高さ750mmまで対応!!

天井吊金具

粉体塗装仕上げ

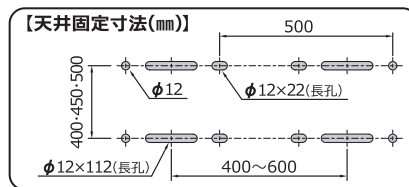
●高さがある室外機に対応!!アダプターを外してST-Mとしても使用出来ます。

エアコン固定寸法 (mm)
W=300~620 D=180~340

有効吊寸法 (mm)
H=650・700・750

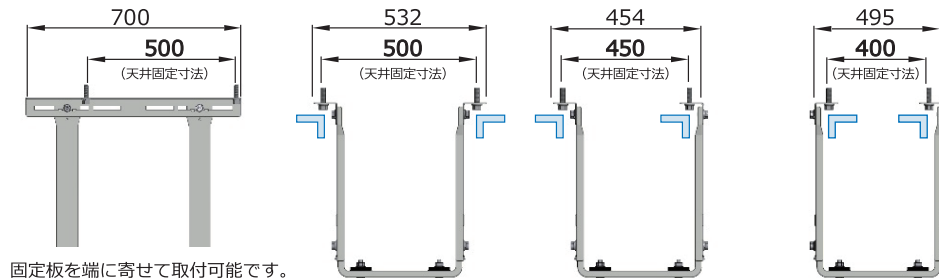
最大重量
60kg

※天井固定用ボルト・ナットは付属しておりません。

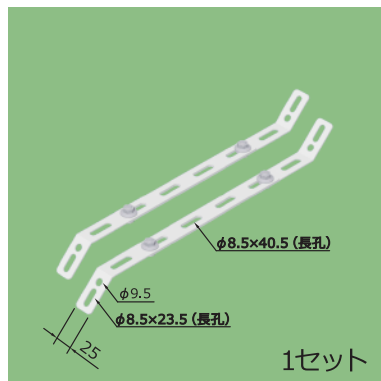


品番	ST-L
材質	溶融亜鉛メッキ鋼板
仕上げ	粉体塗装
ボルト類	ジオメット処理
定価	オープン価格
JANコード	4524188040253
入数	3

【ST-M・ST-L 天井固定板取付例】



固定板を端に寄せて取付可能です。



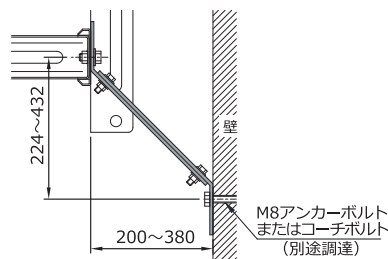
1セット

●天井吊固定金具の地震や強風等の揺れ対策用!!

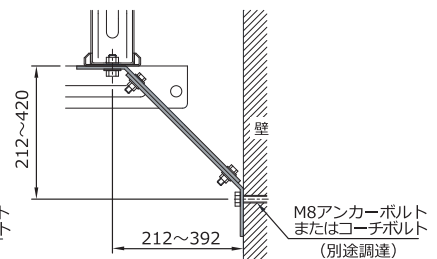
ST-YDB 揺れ止め防止金具 (天吊用)

粉体塗装仕上げ

『壁と平行吊りの場合』



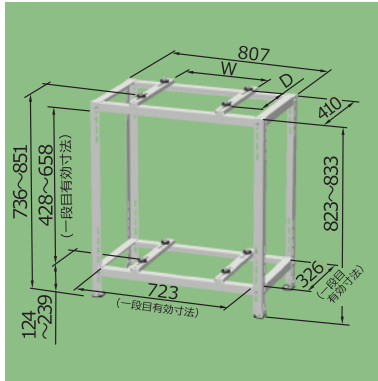
『壁と直角吊りの場合』



1セット: ステー×4本
ボルト・ナット(ステー固定用)×各4個
ボルト・ナット(置台固定用)×各2個

※壁面固定用のボルト類は付属しておりません。

品番	ST-YDB
材質	溶融亜鉛メッキ鋼板
仕上げ	粉体塗装
ボルト類	ラスパート処理
定価	オープン価格
JANコード	4524188040260
入数	10セット



SN-M

二段置台

粉体塗装仕上げ

- 水切り勾配に対応!!
脚も2ヶ所止めでがっしり固定。

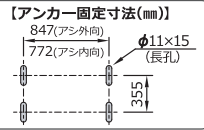
最大重量
60kg×2台

付属品:ワイヤー ×2本
ヒートン釘×2本

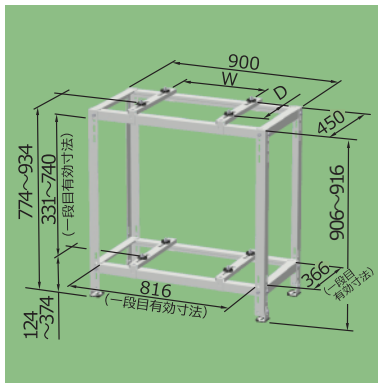
エアコン固定寸法 (mm)
W = ~ 670
D = 180 ~ 340

適応勾配
水切勾配: 0°~18°
直角勾配: 0°~8°

下段有効寸法(mm)
巾 : 723
高さ : 428~658
奥行 : 326



品番	SN-M
材質	溶融亜鉛メッキ鋼板
仕上げ	粉体塗装
ボルト類	ジオメット処理
定価	オープン価格
JANコード	4524188040277
入数	2



SN-L

下段有効寸法高さ740mmまで対応!!

二段置台

粉体塗装仕上げ

- 巾・奥行き広めの二段置台!!
脚も2ヶ所止めでがっしり固定。

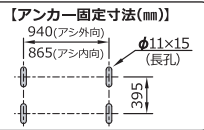
最大重量
60kg×2台

付属品:ワイヤー ×2本
ヒートン釘×2本

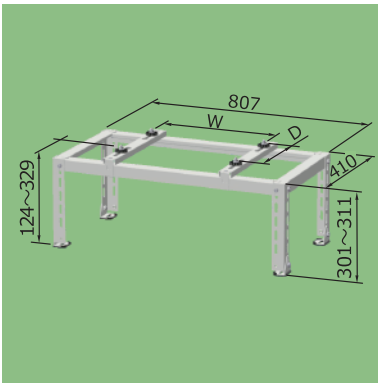
エアコン固定寸法 (mm)
W = ~ 760
D = 200 ~ 380

適応勾配
水切勾配: 0°~18°
直角勾配: 0°~8°

下段有効寸法(mm)
巾 : 816
高さ : 331~740
奥行 : 366



品番	SN-L
材質	溶融亜鉛メッキ鋼板
仕上げ	粉体塗装
ボルト類	ジオメット処理
定価	オープン価格
JANコード	4524188040284
入数	1



SH-M

平地置台

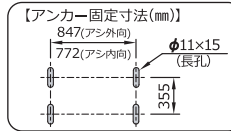
粉体塗装仕上げ

- 水切り勾配に対応!!
脚も2ヶ所止めでがっしり固定。

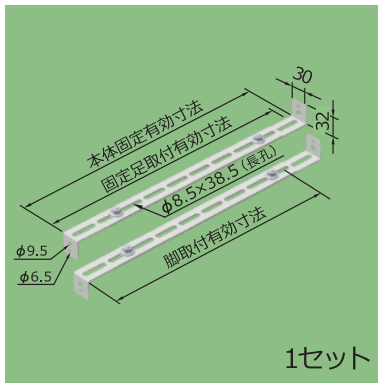
最大重量
60kg

エアコン固定寸法 (mm)
W = ~ 670
D = 180 ~ 340

適応勾配
水切勾配: 0°~32°
直角勾配: 0°~13°



品番	SH-M
材質	溶融亜鉛メッキ鋼板
仕上げ	粉体塗装
ボルト類	ジオメット処理
定価	オープン価格
JANコード	4524188040369
入数	4



SN-TB

転倒防止金具

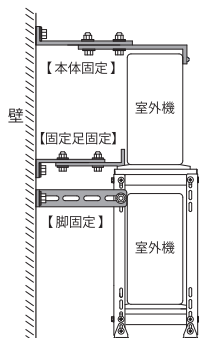
粉体塗装仕上げ

- 二段置台 (SN-M・L) 平地置台 (SH-M) の
転倒防止用!!

1セット: ステー×4本
六角ボルト・ナット(ステー固定用)×各4個
六角ボルト・ナット(置台固定用) ×各2個

※壁固定用のボルト類は付属しておりません。

取付有効寸法 (mm)
本体固定有効寸法 : 398~770
固定足取付有効寸法 : 408~760
脚取付有効寸法 : 9~390



品番	SN-TB
材質	溶融亜鉛メッキ鋼板
仕上げ	粉体塗装
ボルト類	ラスパート処理
定価	オープン価格
JANコード	4524188040291
入数	10セット