

2024年9月30日

WCHC-SPE100

ウォールカバー・配管キャップ

仕様書

KANTO

関東器材工業株式会社

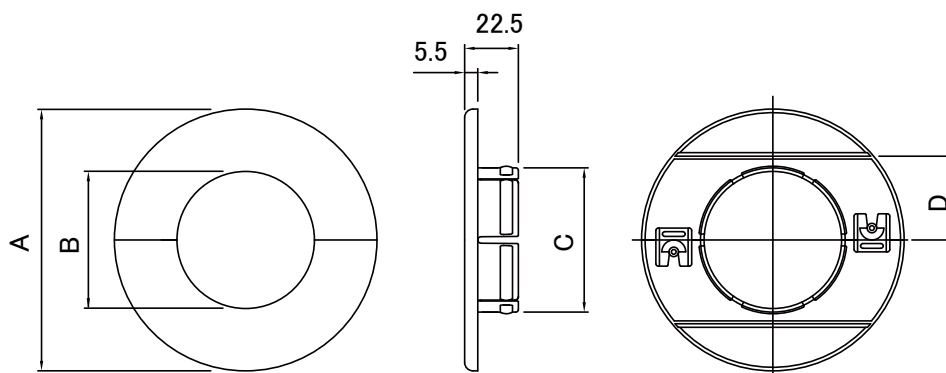
1. 適用範囲

本仕様書は、ウォールカバー WC・うす型ウォールカバー UWC・配管キャップ HC・配管穴ふさぎ HA-F2 に適用します。

2. 仕様

ウォールカバー・うす型ウォールカバー・配管キャップ・配管穴ふさぎの仕様を以下に示します。

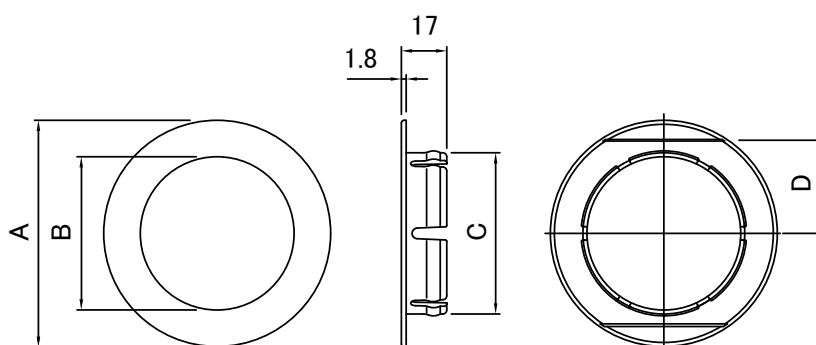
2-1. ウォールカバー (WC-64・WC-69)



単位: mm

型番	A	B	C	D	適合スリーブ	材質	色調
WC-64	φ 110	φ 57.5	φ 60.5	35	TS-64200 TSK-64250	PP	アイボリー
WC-69	φ 115	φ 62.5	φ 66	38	TS-69200 TSK-69250		

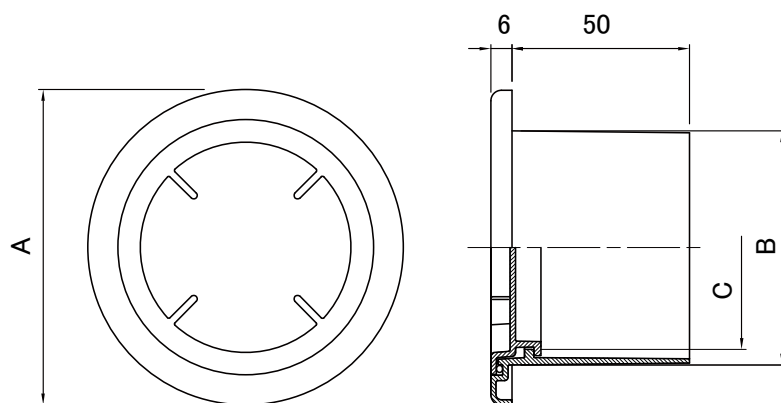
2-2. うす型ウォールカバー (UWC-64・UWC-69)



単位: mm

型番	A	B	C	D	適合スリーブ	材質	色調
UWC-64	φ 85	φ 57.5	φ 60.5	φ 34	TS-64200 TSK-64250	PE	アイボリー
UWC-69	φ 90	φ 62.5	φ 66	φ 36	TS-69200 TSK-69250		

2-3. 配管キャップ (HC-67W・HC-75W)

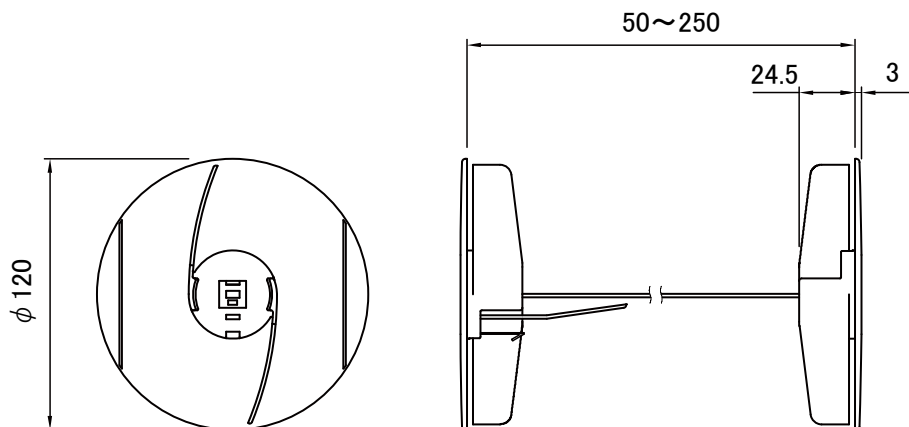


単位:mm

型番	A	B	C	適用パイプ (内径×外径)	材質	色調
HC-67W	φ 89	φ 66	φ 57	VP-65 (67×76)	AES	ホワイト
HC-75W	φ 108	φ 74	φ 65	SU-75 (75×80)		

◆注意 VU 管には使用できません。

2-4. 配管穴ふさぎ (HA-F2)



単位:mm

型番	適合壁厚	適合穴径	材質	色調
HA-F2	50~250	φ 60~φ 110	PP	アイボリー

3. 注意事項

- 接合部・嵌合部・貫通部には、必ずコーキング処理やパテ埋めなどを施し、防水処理を行ってください。