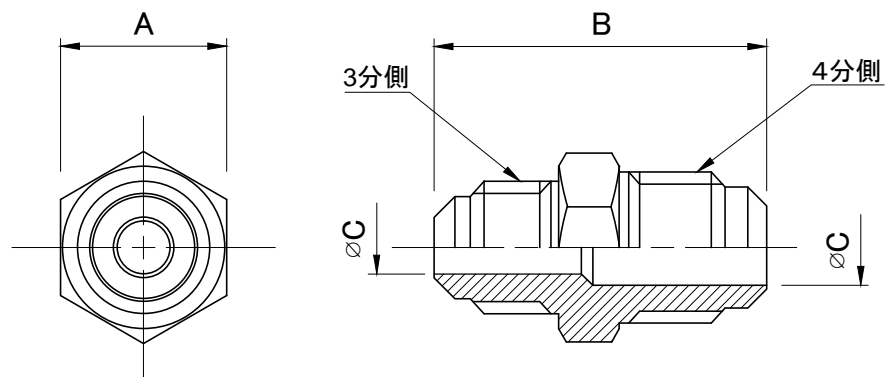
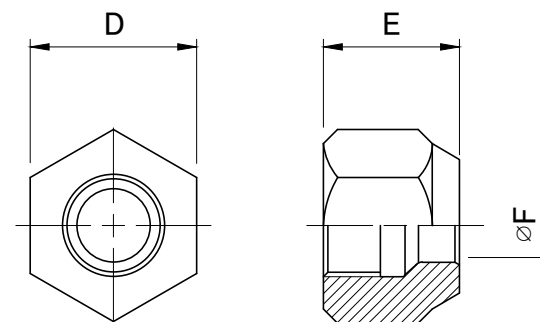


① 異径フレアユニオン 3分×4分



②・③ フレアナット



サイズ	適用する 管の外径	ねじの呼び	A	B	ØC	D	E	ØF	対応冷媒
3分側	9.52	5/8-18UNF	22	44	Ø7	22	18	Ø9.7	2種
4分側	12.70	3/4-16UNF			Ø10			26	

③	フレアナット(4分)	銅合金		1		日付	2019.07.25	型番	UFIK-34	型名	異径フレアユニオン ナット付
②	フレアナット(3分)	銅合金		1		尺度	Free				
①	フレアユニオン3分×4分	銅合金		1		単位	mm	KANTO 関東器材工業株式会社	図番	UFIK34-EXP102	
番号	名称	材質	色調	数量	備考	第三角法					