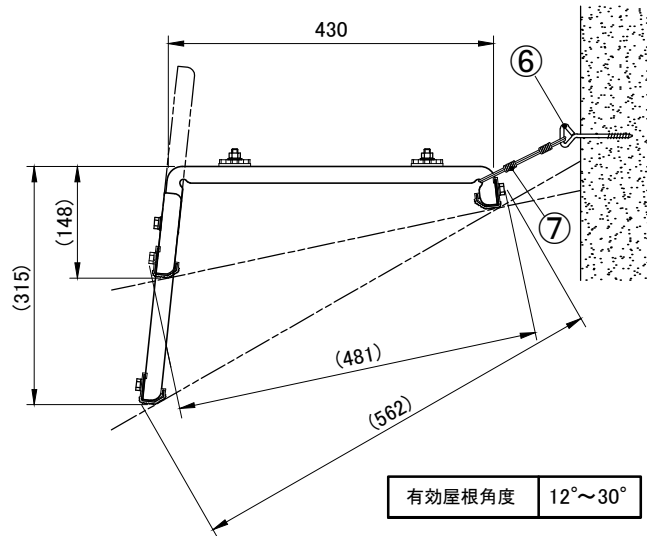
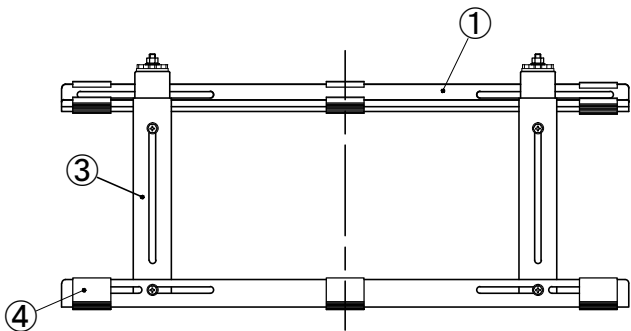
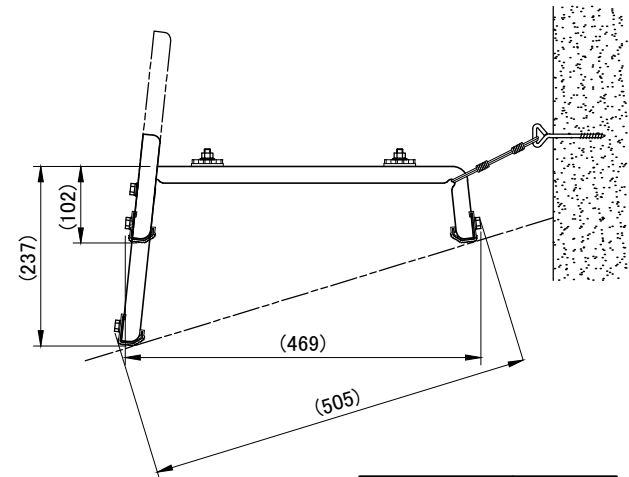


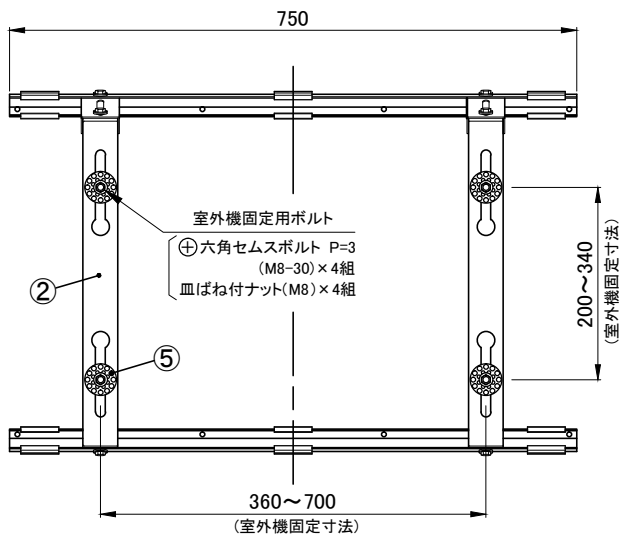
許容耐荷重 60kg



有効屋根角度 12°~30°



有効屋根角度 (緩勾配) 0°~17°



室外機固定用ボルト
 ⊕六角セムスボルト P=3
 (M8-30)×4組
 皿ばね付ナット(M8)×4組

番号	名称	材質	仕上	数量	備考
⑦	針金	SUS304 φ1.6×1300mm	焼きなまし	2	
⑥	ヒートン釘		ジオメット処理	2	
⑤	防振・絶縁ゴム	PVC	黒	4	
④	滑り止めゴム	PVC	黒	6	
③	支持板	SGCC t=1.6	ポリエステル粉体塗装	2	
②	取付ベース	SGCC t=1.6	ポリエステル粉体塗装	2	
①	固定板	SGCC t=1.6	ポリエステル粉体塗装	2	

日付	2019.07.25	型番	SY-M	型名	屋根置台
尺度	Free	単位	mm	図番	SYM-EXP103
第三角法		KANTO 関東器材工業株式会社			