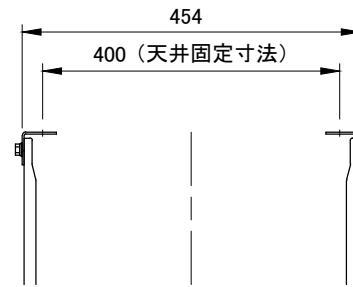
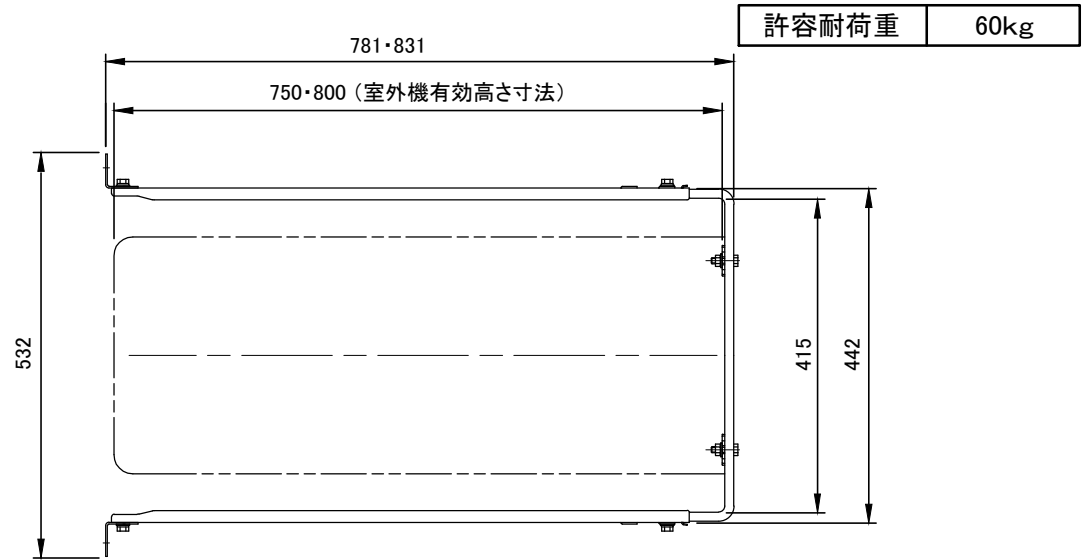
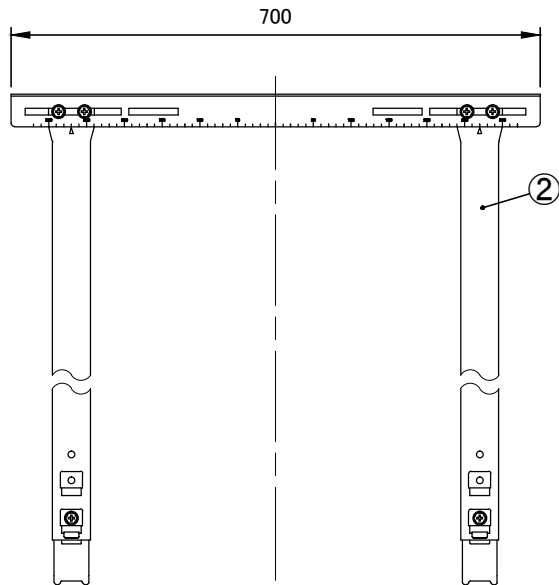
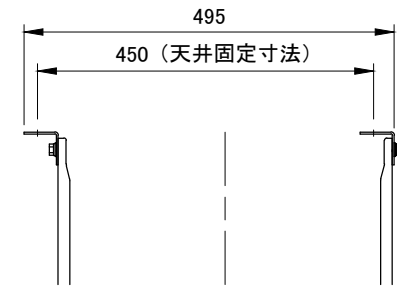


室外機固定用ボルト  
 ⊕ 六角セムスボルト P=3 (M8-30) × 4組  
 皿ばね付ナット(M8) × 4組



天井固定板内向き取付け



天井固定板内外向き取付け

④	防振・絶縁ゴム	PVC	黒	4	
③	室外機取付ベース	SGCC t=1.6	ポリエステル粉体塗装	2	
②	ツリカン	SGCC t=1.6	ポリエステル粉体塗装	4	
①	天井固定板	SGCC t=2.3	ポリエステル粉体塗装	2	
番号	名称	材質	仕上	数量	備考

日付	2021.04.28	型番	ST-X	型名	天井吊金具
尺度	Free				
単位	mm				
第三角法		<b>KANTO 関東器材工業株式会社</b>		図番	STX-EXP101