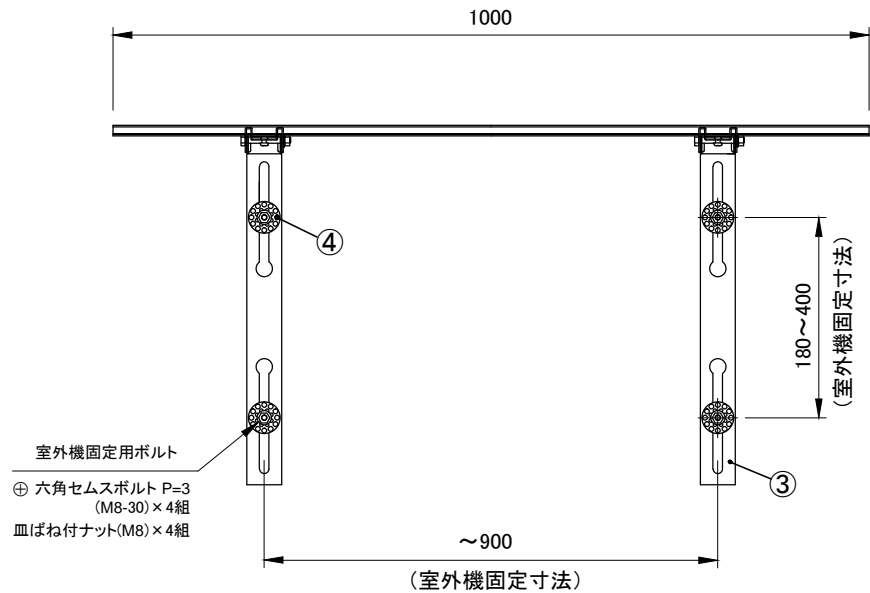
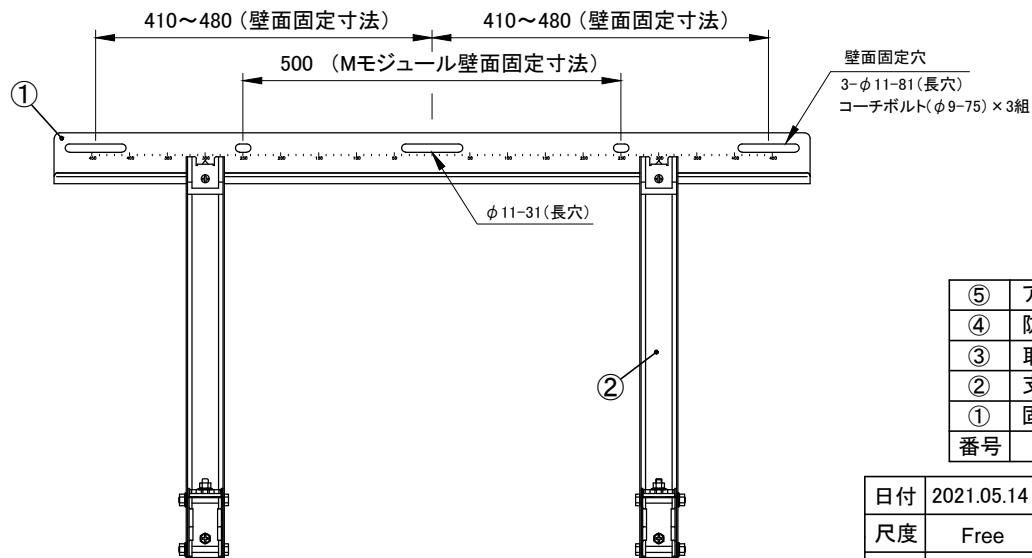
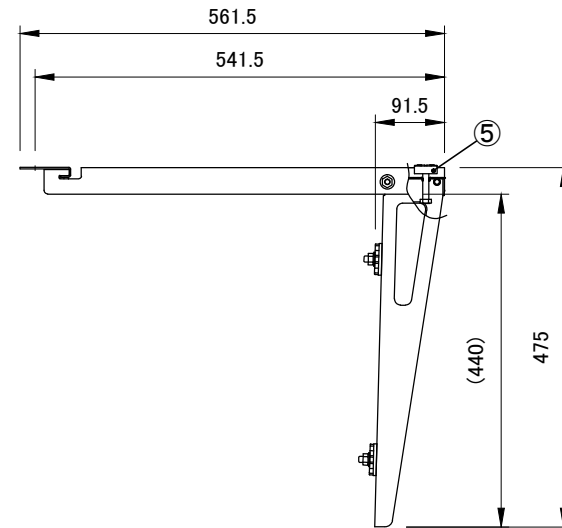


許容耐荷重	60kg
-------	------



室外機固定用ボルト
 ⊕ 六角セムスボルト P=3 (M8-30) × 4組
 皿ばね付ナット(M8) × 4組



壁面固定穴
 3-φ11-81(長穴)
 コーチボルト(φ9-75) × 3組

番号	名称	材質	仕上	数量	備考
⑤	アジャスター	PVC	黒	2	
④	防振・絶縁ゴム	PVC	黒	4	
③	取付台	SGCC t=1.6	ポリエステル粉体塗装	2	
②	支持鉄	SGCC t=1.6	ポリエステル粉体塗装	2	
①	固定鉄	SGCC t=2.0	ポリエステル粉体塗装	1	

日付	2021.05.14	型番	SK-L	型名	壁置台
尺度	Free	単位	mm	図番	SKL-EXP101
第三角法		◎ ◁		KANTO 関東器材工業株式会社	