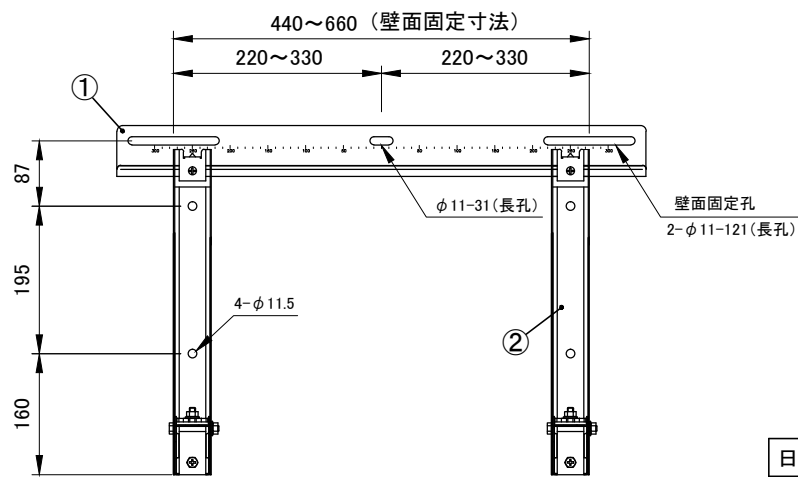
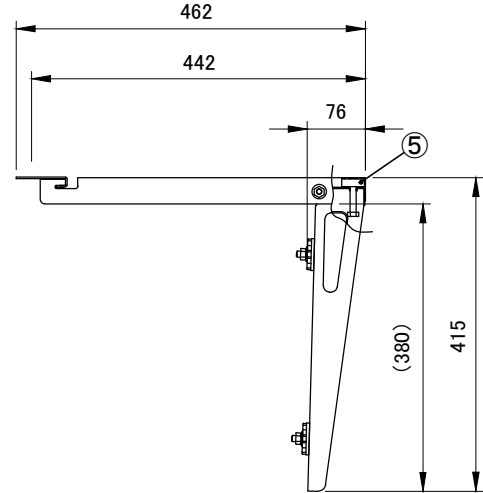
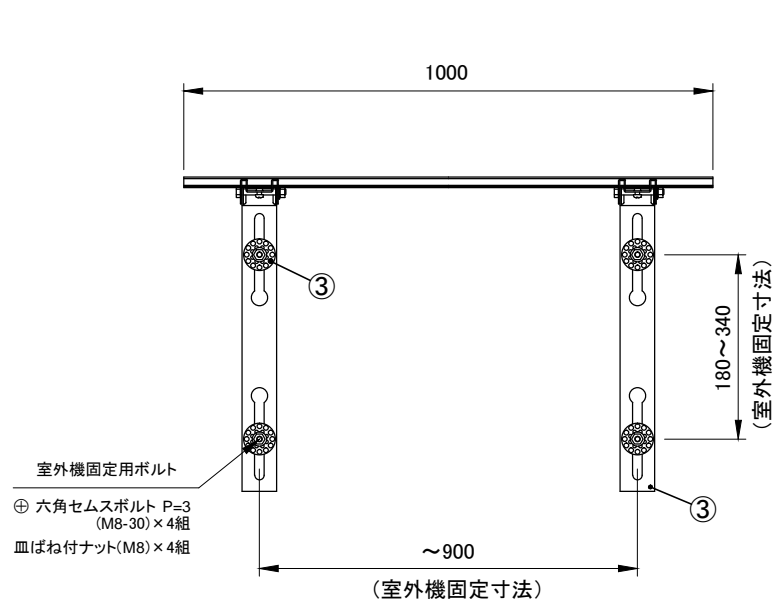


許容耐荷重	60kg
-------	------



番号	名称	材質	仕上	数量	備考
⑤	アジャスター	PVC	黒	2	
④	防振・絶縁ゴム	PVC	黒	4	
③	取付台	SGCC t=1.6	ポリエステル粉体塗装	2	
②	支持鉄	SGCC t=1.6	ポリエステル粉体塗装	2	
①	固定鉄	SGCC t=2.0	ポリエステル粉体塗装	1	

日付	2019.07.25	型番	SK7-M	型名	壁置台 2×4用
尺度	Free				
単位	mm				
第三角法	◎ ◁	KANTO 関東器材工業株式会社		図番	SK7M-EXP103