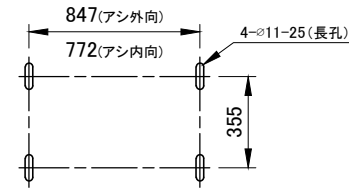
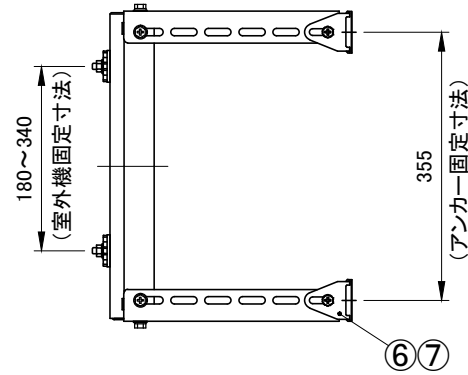
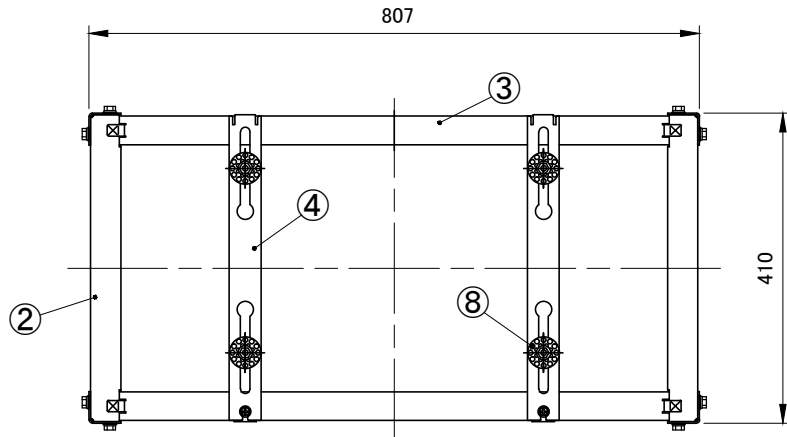


許容耐荷重	60kg
-------	------

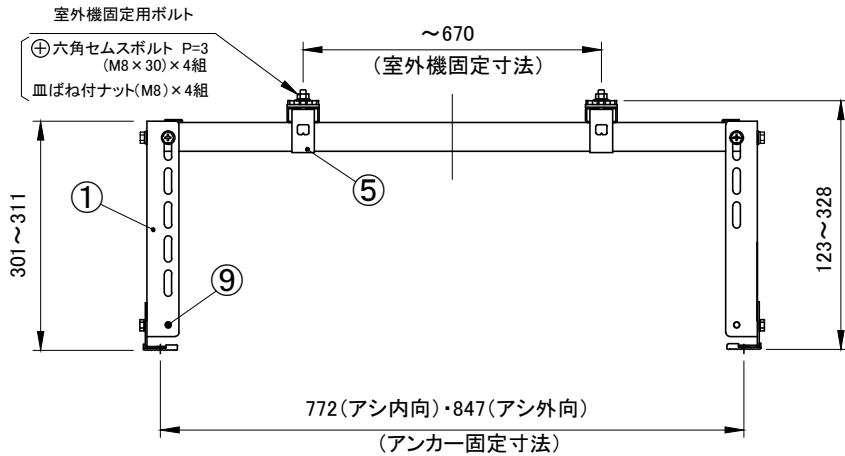


アンカー固定寸法

■適用勾配

水切勾配: 0° ~ 32°

直角勾配: 0° ~ 13°



番号	名称	材質	仕上	数量	備考
⑨	樹脂キャップ	シリコン	乳白色	4	
⑧	防振・絶縁ゴム	PVC	黒	4	
⑦	アシカバー	PVC	黒	4	
⑥	アシ	SGCC t=2.3	ポリエステル粉体塗装	4	
⑤	取付ベース固定金具	SGCC t=1.6	ポリエステル粉体塗装	2	
④	室外機取付ベース	SGCC t=1.6	ポリエステル粉体塗装	2	
③	ヨコフレーム	SGCC t=1.6	ポリエステル粉体塗装	2	
②	タテフレーム	SGCC t=1.6	ポリエステル粉体塗装	2	
①	キャク	SGCC t=2.0	ポリエステル粉体塗装	4	

日付	2020.10.26	型番	SH-M	型名	平地置台
尺度	Free				
単位	mm				
第三角法		KANTO 関東器材工業株式会社		図番	SHM-EXP104