

2024年9月30日  
KS-SPE100

片 サ ド ル

仕 様 書

**KANTO**

関東器材工業株式会社

1. 適用範囲

本仕様書は、片サドル(KS-1)、片サドル[軟質](KS-2324N)、片サドル[加湿ホース対応](KS-2324KH)に適用します。

2. 仕様

片サドル(KS-1)、片サドル[軟質](KS-2324N)、片サドル[加湿ホース対応](KS-2324KH)の仕様を表-1に示します。

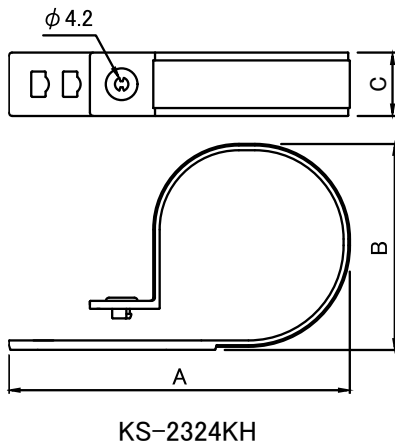
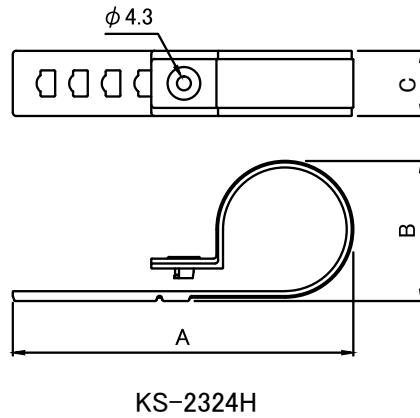
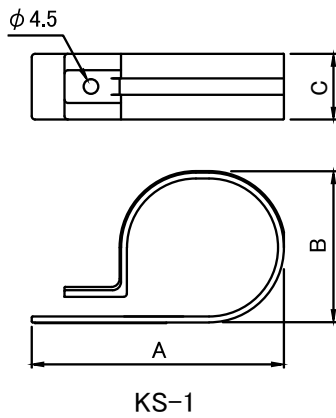


表-1 片サドル仕様

単位:mm

型番	A	B	C	有効内径	材質	色調
KS-1	77	46	20	$\phi 38 \sim \phi 45$	PP	アイボリー
KS-2324N	107	65	20	$\phi 38 \sim \phi 50$	PE	
KS-2324KH	104.5	43	20	$\phi 47 \sim \phi 68$		

### 3. 配管適合サイズ

片サドルの配管適合サイズを表-2に示します。

表-2 配管適合サイズ

単位:mm

型番			KS-1		KS-2324N		KS-2324KH		
加湿ホース (φ35)			無し	有り	無し	有り	無し	有り	
対応配管	6.35×9.52	断熱材厚	8×8	○	-	○	-	○	○
			10×10	○	-	○	-	○	○
	6.35×12.70		8×10	○	-	○	-	○	○
			10×10	-	-	○	-	○	○
	9.52×15.88		8×10	-	-	-	-	○	-
			10×10	-	-	-	-	○	-

### 4. 注意事項

- 樹脂製のため高温になる場所での保管や使用は変形、変色の原因になります。
- インパクトドライバーをご使用の際には、製品が割れたり、変形する恐れがあります。
- 皿ビスまたはラツパビスを使用しないでください。割れる恐れがあります。