

2024年6月3日

KD-SPE100

配管化粧カバー KD

仕様書

KANTO

関東器材工業株式会社

1. 適用

本仕様書は、配管化粧カバーKD、配管化粧カバーKD 室内タイプに適用します。

2. 製品仕様

2-1. 配管化粧カバーKD の製品仕様を表-1 に示します。

表-1 配管化粧カバーKD 製品仕様

品名	サイズ			材質	色調	使用温度範囲
	70	77	90			
直管 2m	KD-70	KD-77	KD-90	AES・ABS	アイボリー (I) ブラウン (BR) グレー (G) ブラック (B) ホワイト (W)	-20~80℃ (製品表面温度)
出口化粧カバー 後付用	KD2-70A	KD2-75A	-	AES		
出口化粧カバー 先付用	KD2-70S	KD2-75S	KD-90S			
マンション用出口化粧カバー後付用	KKM2-70A	KM2-75A	KMD-90A			
マンション用出口化粧カバー先付用	KMD-70S KMDL-70S	KMD-75S KMDL-75S	KMD-90S KMDL-90S			
換気用出口化粧カバー後付用	KK2-7075A	KK2-7075A	-			
換気用出口化粧カバー先付用	KK2-70S	KK2-75S	-			
換気・フランジ兼用出口 化粧カバー後付用	KF2-7075A	KF2-7075A	-			
換気・フランジ兼用出口 化粧カバー先付用	KF2-70S KF2L-70S	KF2-75S KF2L-75S	-			
コーナー(角度自在用)	KCZ-70	KCZ-75	-			
コーナー(平面用)	KCN-70	KCN-75	KC-90			
ミニコーナー(平面用)	-	SKC-75	-			
コーナー(立上用)	KCN-70T	KCN-75T	KC-90T			
ミニコーナー(立上用)	-	SKC-75T	-			
コーナー(45° 平面用)	KCN-7045	KCN-7545	KC-90			
T型継手	-	-	KT-90			
ジャバラ継手	-	-	-			
直管継手	KS-70	KSN-75	KS-90			
壁面分岐カバー	-	-	KHB-90			
端末カバー	KTC-70	KTC-75	KTC-90			
壁ぎわ用出口化粧カバー (コーナーキャップ兼用)	-	-	KGD-9015			
取出しカバー(コーナーキャップ)	SKT-70	SKT-75	-			
ウォールキャップ	SKW-70	SKW-75	-			
異径アダプタ	KIA-9070	KIA-9075	KIA-9070 KIA-9075			
段差ソケット	-	KDS-75	-			
フリー段差ジョイント	KFDJ-70	-	-			
コーナージャバラ	KKJ-7080	KJB-7555 KJB-75100	KKJ-9080	PE	-20~60℃ (製品表面温度)	

2-2. 配管化粧カバーKD 室内タイプの製品仕様を表-2 に示します。

表-2 配管化粧カバーKD 室内タイプ製品仕様

品名	サイズ	材質	色調	使用温度範囲
	77			
直管 2m (室内・室外兼用)	KD-77W	AES・ABS	ホワイト (W)	-20~80℃ (製品表面温度)
室内フランジ用出口化粧カバー	SBD-75AW	AES		
室内用コーナー(平面用)	SBC-75W			
室内用コーナー(立上用)	SBC-75TW			
室内用コーナー(ひねり用)	SBH-75W			
室内用直管継手	SBS-75W			
取出しカバー(コーナーキャップ)	SKT-75W			
ウォールキャップ	SKW-75W			
直管継手	KSN-75W			
ミニコーナー(平面用)	SKC-75W			
ミニコーナー(立上用)	SKC-75TW			
コーナー(45° 平面用)	KCN-7545W			
コーナージャバラ	KJB-7555W KJB-75100W	PE		

3. 収納能力

直管断面図を図-1 に、配管収納能力の目安を表-3 に示します。

図-1 直管断面図

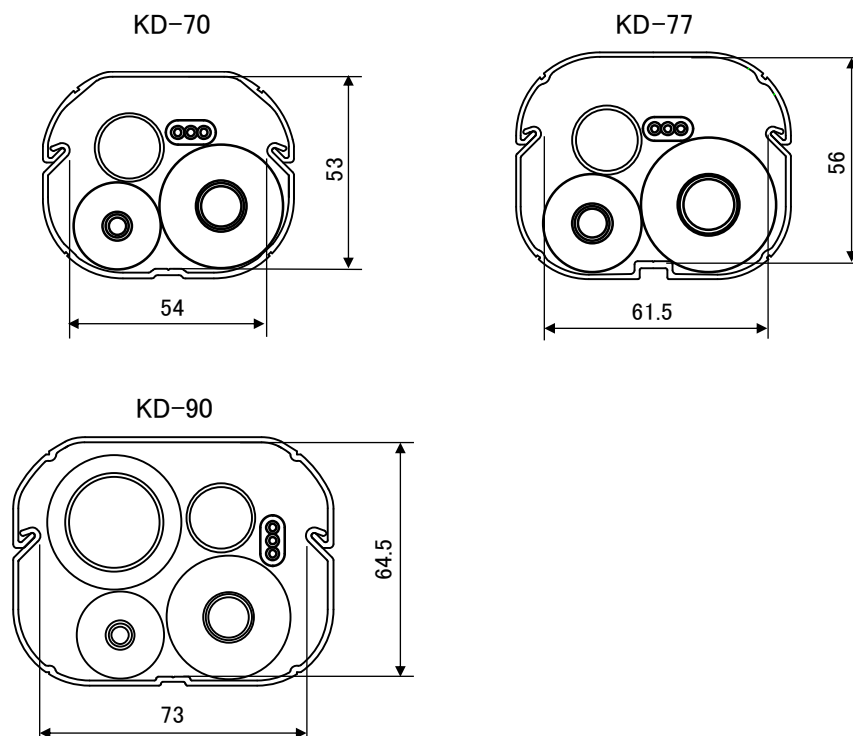


表-3 配管化粧カバーKD の収納能力の目安

単位:mm

化粧カバーサイズ		配管断熱材厚(液管×ガス管)	
		8×8 ・ 8×10	10×10
KD-70		φ 6.35 × φ 9.52 または φ 6.35 × φ 12.70	φ 6.35 × φ 9.52 または φ 6.35 × φ 12.70
KD-77		φ 9.52 × φ 15.88	φ 9.52 × φ 15.88
KD-90	換気ホースあり	φ 6.35 × φ 12.70	φ 6.35 × φ 12.70
	換気ホースなし	φ 9.52 × φ 15.88 または (φ 6.35 × φ 9.52) × 2 系統	φ 9.52 × φ 15.88 または (φ 6.35 × φ 9.52) × 2 系統

○配管にはドレンホース(φ16)とVVFケーブルを含む

4. 壁面貫通穴径

KDシリーズの対応コアドリル径を表-4に示します。

表-4 貫通穴径 単位:mm

化粧カバー サイズ	コアドリル径 (単位:mm)
KD-70	φ 70 以下
KD-77	φ 70 以下
KD-90	φ 90 以下

5. 施工例

KD シリーズの施工例を図 2~4 に示します。

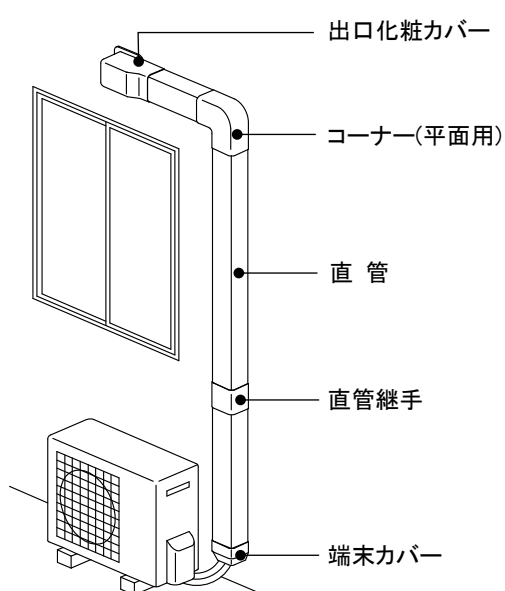


図-2 施工例-1

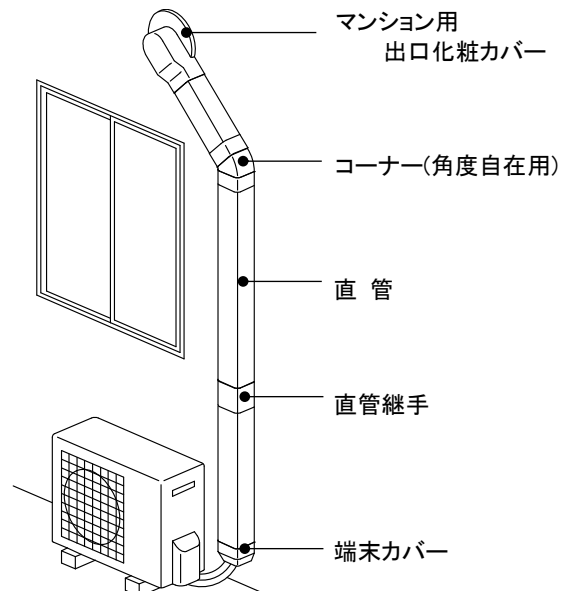


図-3 施工例-2

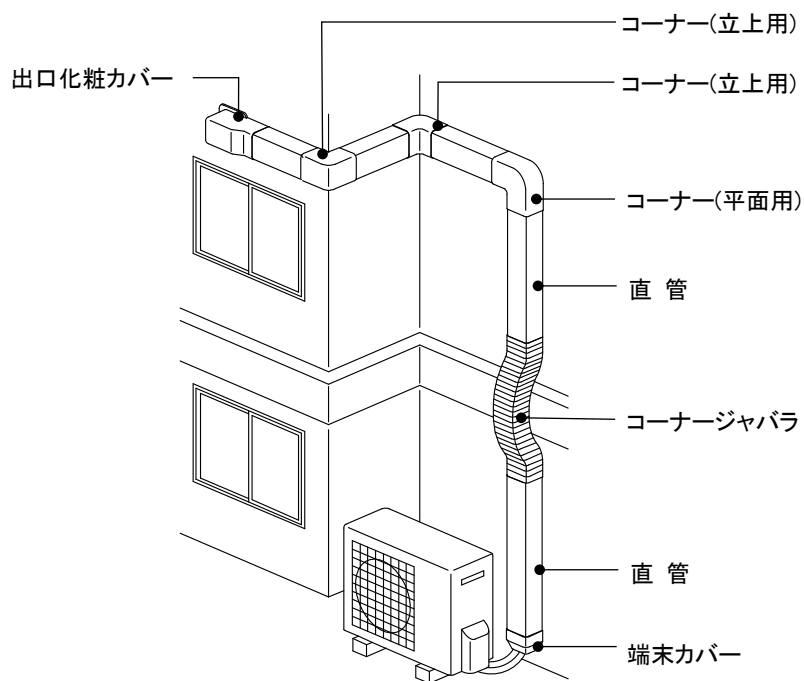


図-4 施工例-3

6. 注意事項

- 本製品は防水構造ではありません。壁面、床面、天井面からの取出し部は、接合部、嵌合部、壁面設置部分、ビス穴等にコーキング処理やパテ埋めなどの防水処理を行ってください。
- 直管の上カバーがズレないように、端末には端末カバーや継手を取付けてください。
- 壁面固定用のビスに、皿ビスまたはラップビスを使用しないでください。割れるおそれがあります。
- インパクトドライバーをご使用の際には、製品が変形または割れるおそれがあります。取扱いに十分ご注意ください。
- コーナージャバラは、平面曲げ 90° まで、立面曲げは段差越え用(45° まで)にご使用ください。曲げ内径 R100 mm以下の急な曲がりにはご使用できません。
- 冬期などの気温の低い時期は直管が割れるおそれがありますので、温めてから切断してください。

7. 配管化粧カバーKD の熱変形について

- 配管化粧カバーKD は樹脂製のため、カバーの表面温度が 80°Cを超えると変形するおそれがあります。80°C以下でも負荷がかかっている状態では、変形することがあります。※一部の製品を除く

■保管上の注意点

- ・保管する際は、熱のこもらない日陰で風通しの良いところに保管してください。
- ・炎天下の車中などの高温になる場所での保管や、製品に負荷がかかった状態での保管は避けてください。

■施工上の注意点

- ・配管の応力(たわみ、蛇行など)がカバーにかからないように配管し、サドルバンド(SDL-300)等で必ず支持固定してください。
- ・特に屋外での横引き配管では、1mにつき1カ所を目安として配管を固定してください。また、屋外での横引き配管はできる限り距離を短くしてください。

■設置場所の注意点

下記のような場所への設置は避けてください。

- ・輻射熱でカバーが高温になる可能性のある場所。
(金属材料で加工された軒下、遮熱塗料の壁、蓄熱する壁など)
- ・カバーが高温になる可能性のある場所。
(風通しの悪い場所や、熱の放出する設備周辺など)

※特にブラックやブラウンは輻射熱により温度上昇しやすいため、日陰になる場所に設置する事をお勧めします。