

2024年6月3日

KB-SPE100

化粧ブロック  
仕様書

**KANTO**

関東器材工業株式会社

## 1. 適用範囲

本仕様書は、化粧ブロック(KB)、化粧ブロック[高さ 125 mmタイプ](LB)に適用します。

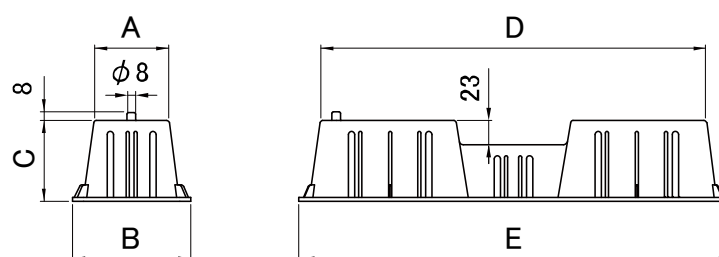
## 2. 製品仕様

2-1. 化粧ブロック(KB)、化粧ブロック[高さ 125 mmタイプ](LB)の製品仕様を表-1、外形寸法を表-2に示します。

表-1 製品仕様

型名	型番	色調	最大積載荷(kg) ※2個使用時	材質
化粧ブロック	KB-330	アイボリー	60	PP
	KB-360			
	KB-370			
化粧ブロック [高さ 125 mmタイプ]	LB-370H			

### ■KB-330・KB-360・KB-370



### ■LB-370H

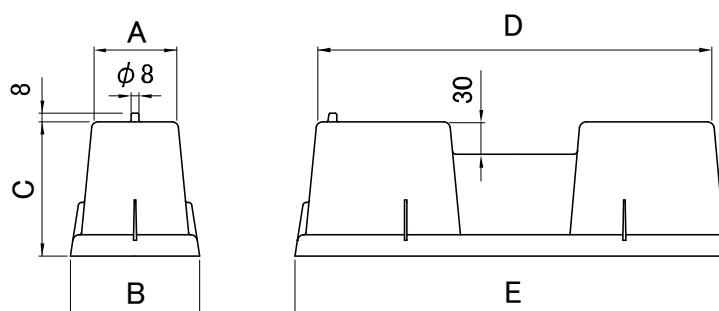


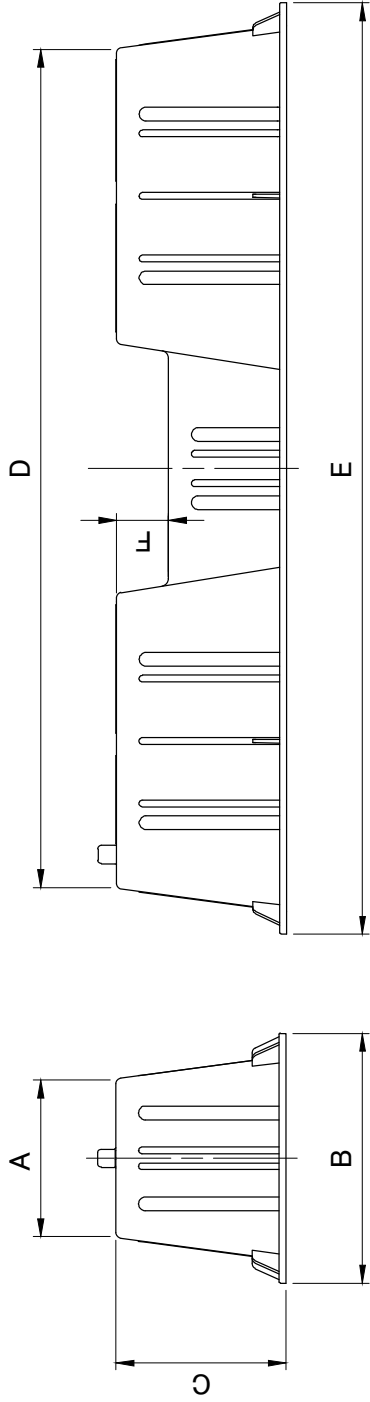
表-2 外形寸法

単位:mm

型名	型番	A	B	C	D	E
化粧ブロック	KB-330	70	108	75	332	370
	KB-360	70	110	75	360	400
	KB-370	70	110	75	370	410
化粧ブロック [高さ 125 mmタイプ]	LB-370H	80	120	125	370	410

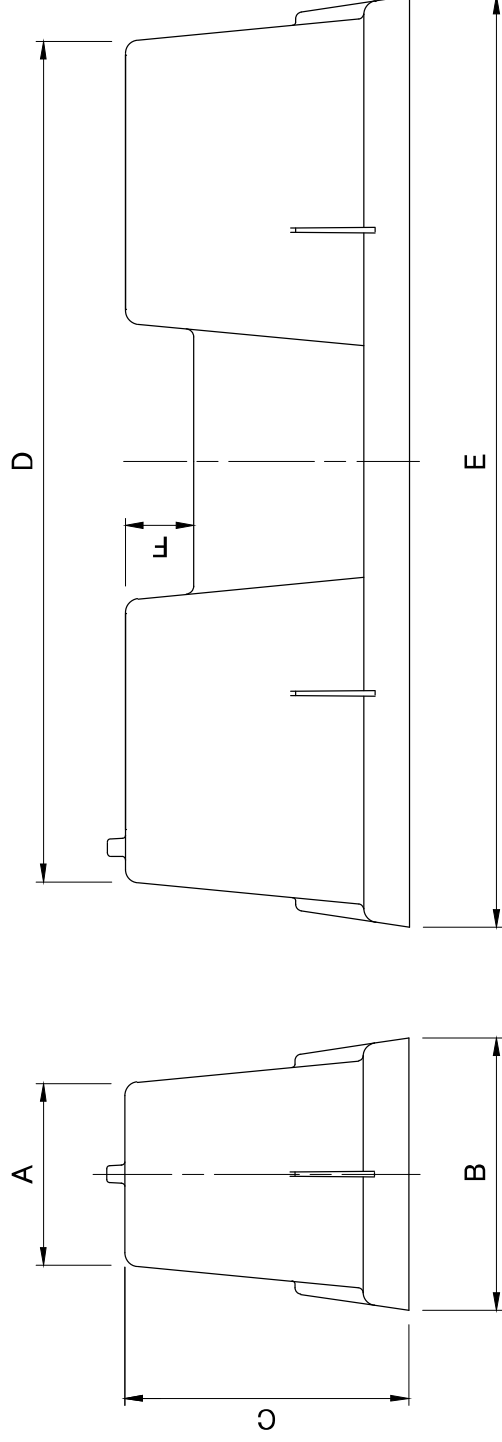
### 3.注意事項

- 質量 60kg 以上の室外機には使用しないでください。
- 必ず平地でご使用ください。
- 製品表面温度が $-10^{\circ}\text{C}$ ~ $50^{\circ}\text{C}$ の範囲でご使用ください。
- 保管する際は、炎天下の車中などの高温になる場所での保管や、製品に負荷がかかった状態での保管は避けてください。変形のおそれがあります。
- 室外機を載せる際に衝撃をあたえると割れる恐れがあります。



型番	記号	A	B	C	D	E	F
KB-330		70	108	75	330	368	25
KB-360		70	110	75	360	400	23
KB-370		70	110	75	370	410	23

—	番号	—	名称	PP	材質	アイボリー	1	数量	—	備考	日付	2021.01.12	型番	KB-330・KB-360・KB-370	型名	化粧ブロック
											尺度	Free	単位	mm	図番	KB-EXP103
												KANTO 関東器材工業株式会社				



A	B	C	D	E	F
80	120	125	370	410	30

—	—	—	PP	アイボリー	1	数量	備考	日付	2019.07.05	型番	LB-370H	型名	化粧ブロック(高さ125mmタイプ)
								尺度	Free	単位	mm	函番	LB370H-EXP102
番号	—	—	—	—	—	—	—	第三角法	⊕	KANTO 関東器材工業株式会社		—	—