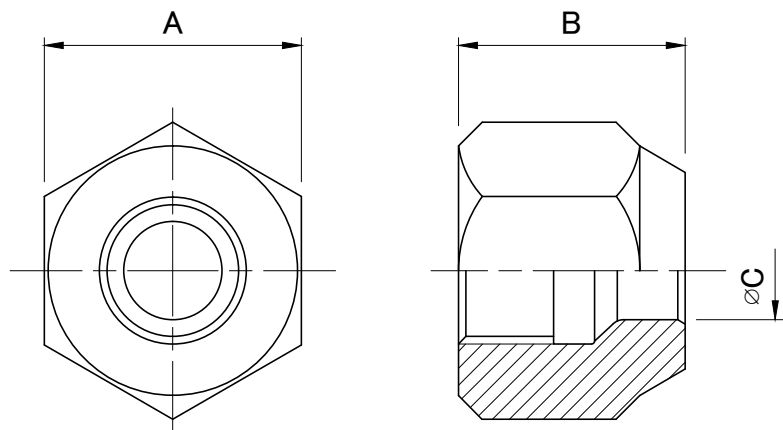
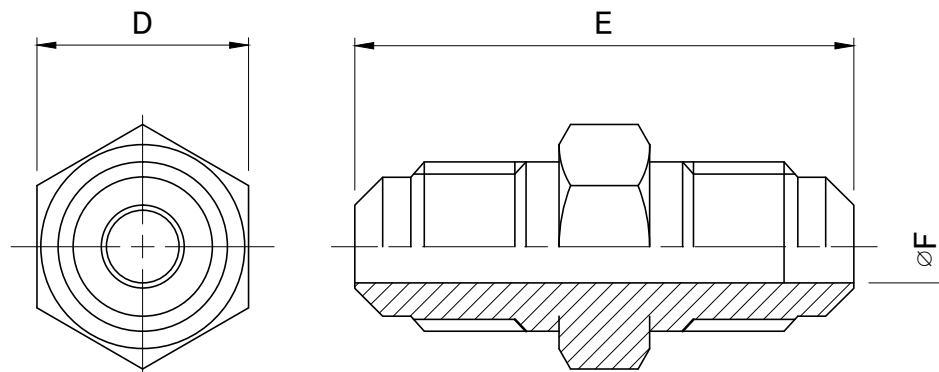


①フレアナット



②フレアユニオン



| 型番   | サイズ | 適用する<br>管の外径 | ねじの呼び        | A  | B  | φC    | 圧力  |
|------|-----|--------------|--------------|----|----|-------|-----|
| FN-2 | 2分  | 6.35         | 7/16-20UNF   | 17 | 15 | φ6.5  | 第2種 |
| FN-3 | 3分  | 9.52         | 5/8-18UNF    | 22 | 18 | φ9.7  |     |
| FN-4 | 4分  | 12.70        | 3/4-16UNF    | 26 | 22 | φ12.9 |     |
| FN-5 | 5分  | 15.88        | 7/8-14UNF    | 29 | 26 | φ16.0 |     |
| FN-6 | 6分  | 19.05        | 1-1/16-14UNS | 36 | 30 | φ19.2 |     |

| 型番    | サイズ | 適用する<br>管の外径 | ねじの呼び        | D  | E  | φF    | 圧力  |
|-------|-----|--------------|--------------|----|----|-------|-----|
| UF-2N | 2分  | 6.35         | 7/16-20UNF   | 14 | 33 | φ4.8  | 第2種 |
| UF-3N | 3分  | 9.52         | 5/8-18UNF    | 17 | 40 | φ7    |     |
| UF-4N | 4分  | 12.70        | 3/4-16UNF    | 22 | 47 | φ10   |     |
| UF-5N | 5分  | 15.88        | 7/8-14UNF    | 24 | 56 | φ12.5 |     |
| UF-6N | 6分  | 19.05        | 1-1/16-14UNS | 29 | 65 | φ16   |     |

| ②  | フレアユニオン                  | 銅合金              |           | 1  |      |
|----|--------------------------|------------------|-----------|----|------|
| ①  | フレアナット                   | 銅合金              |           | 2  |      |
| 部番 | 名称                       | 材質               | 色調        | 数量 | 備考   |
| 型番 | UF-2・UF-3・UF-4・UF-5・UF-6 | 日付               | '12.12.20 | 尺度 | Free |
| 図番 | UF-EXP101                | 単位               | mm        |    |      |
| 型名 | フレアユニオン ナット付             | KANTO 関東器材工業株式会社 |           |    |      |